



Q-HYDRAULIKA

TLAKOVÝ SPÍNAČ TYPU HED2

do 40 MPa

WK
701/11002

2004

Tlakový spínač HED 2 se používá k zapínání nebo vypínání elektrického okruhu v závislosti na velikosti tlaku oleje nebo jiného pracovního média.

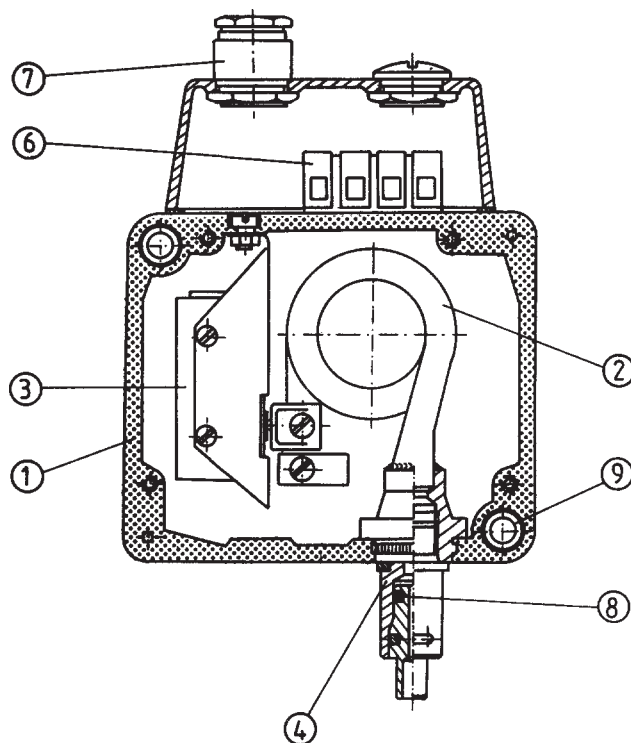


POPIS FUNKCE

Tlak je přiveden ohebnou trubkou přes konektor Stecko, který je utěsněn gumovým kroužkem 4. Tento tlak působí na Bourdonovu trubici a způsobuje její deformaci. Jakmile je dosažen nastavený tlak, Bourdonova trubice pomocí páky uvede do činnosti mikrospínač 3. Poloha mikrospínače a tím i čas jeho sepnutí může být plynule nastaven pomocí uzamykatelného otočného tlačítka. Připojení tlakového spínače k externímu elektrickému zařízení je provedeno vodiči, které se připojují do svorkovnice 6 přes ucpávkovou vývodku 7 - v základní verzi.

Spínač je citlivý na vibrace a proto se připevňuje pomocí tlumičů vibrací 9.

Tlakové spínače jsou určeny pro následující tlakové rozsahy: 2,2; 6,3; 10; 20; 40 MPa.



TECHNICKÉ ÚDAJE

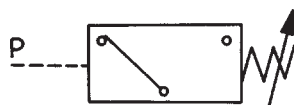
Pracovní prostředek	minerální olej, fosfát ester, plyn, vzduch		
Elektrické připojení pomocí ucpávkové vývodky	PG11, max průměr vodiče 8 mm		
Elektrické krytí	Příp. s ucpávkou		Příp. zástrčkou
	IP 55		IP 54
Montážní poloha	Libovolná Přípevnění 2 šrouby M5×20-5.8 dle PN-85/M-82215 (DIN-84)		
Přesnost spínání	±1 %		
Hustota spínání	30 min ⁻¹		
Zatížení kontaktů	Stříd. proud		Stejnsm. proud
	[V]	[A]	[V] [A]
	460	10	25 1,0 125 0,2 250 0,1
Hmotnost	1 kg		

Rozsahy nastavení [MPa]				Rozdíl spínacího tlaku [MPa]	Tlakový rozsah [MPa]	Max. provozní tlak [MPa]
Pokles tlaku		Nárůst tlaku				
min	max	min	max			
0,15	2,5	0,2	2,6	~0,05	2,5	3
0,4	6,3	0,5	6,4	~0,10	6,3	7
0,6	10	0,75	10,15	~0,15	10	11
1	20	1,4	20,4	~0,40	20	21
2	40	2,6	40,6	~0,60	40	42

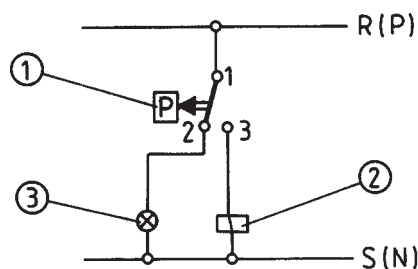
Poznámka: Přípevňovací šrouby je nutno objednat zvlášť.

SCHÉMA

Grafický symbol

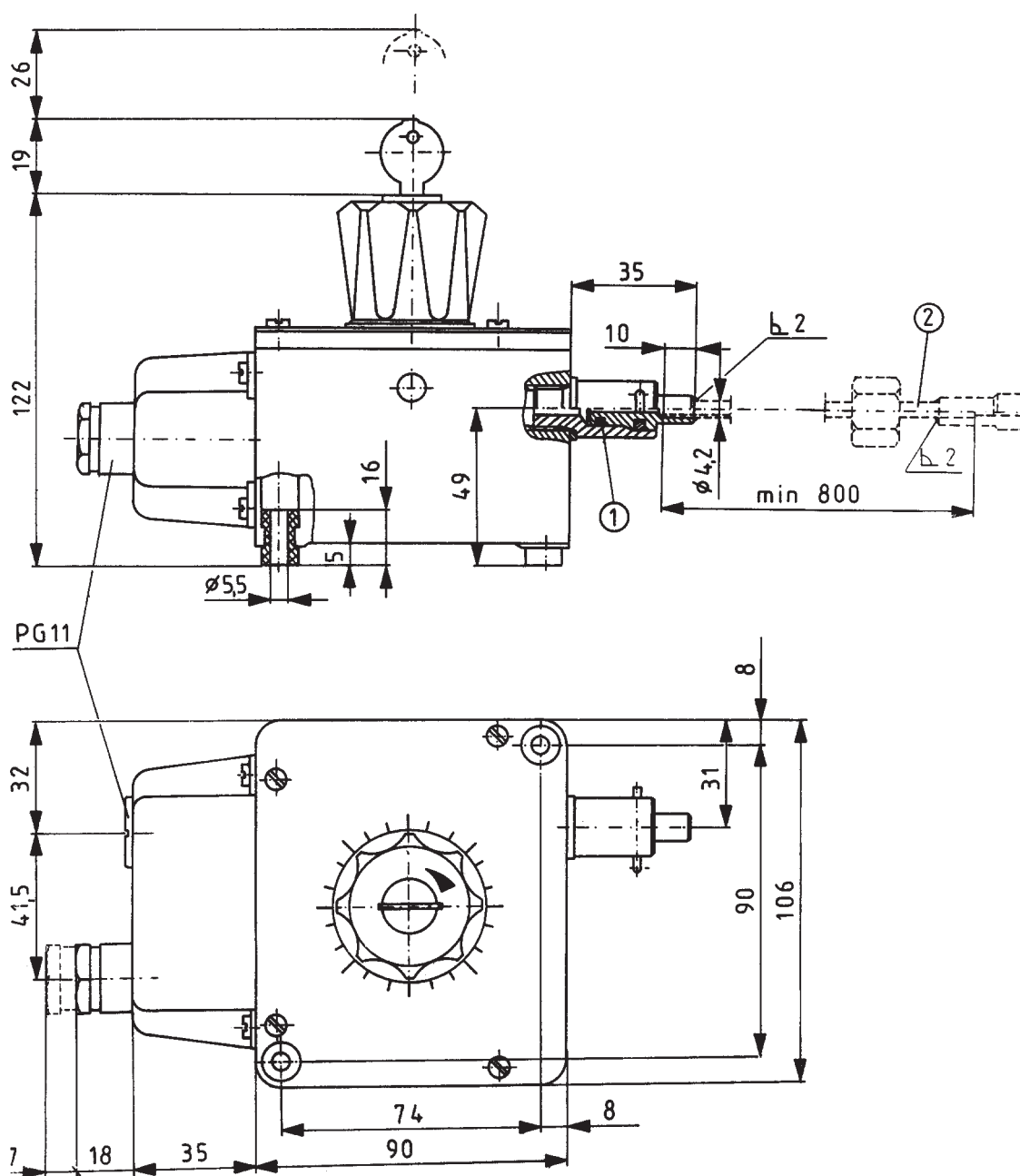


Příklad použití



Jednoduché spínání s jedním tlakovým spínačem HED

CELKOVÉ A PŘIPEVŇOVACÍ ROZMĚRY

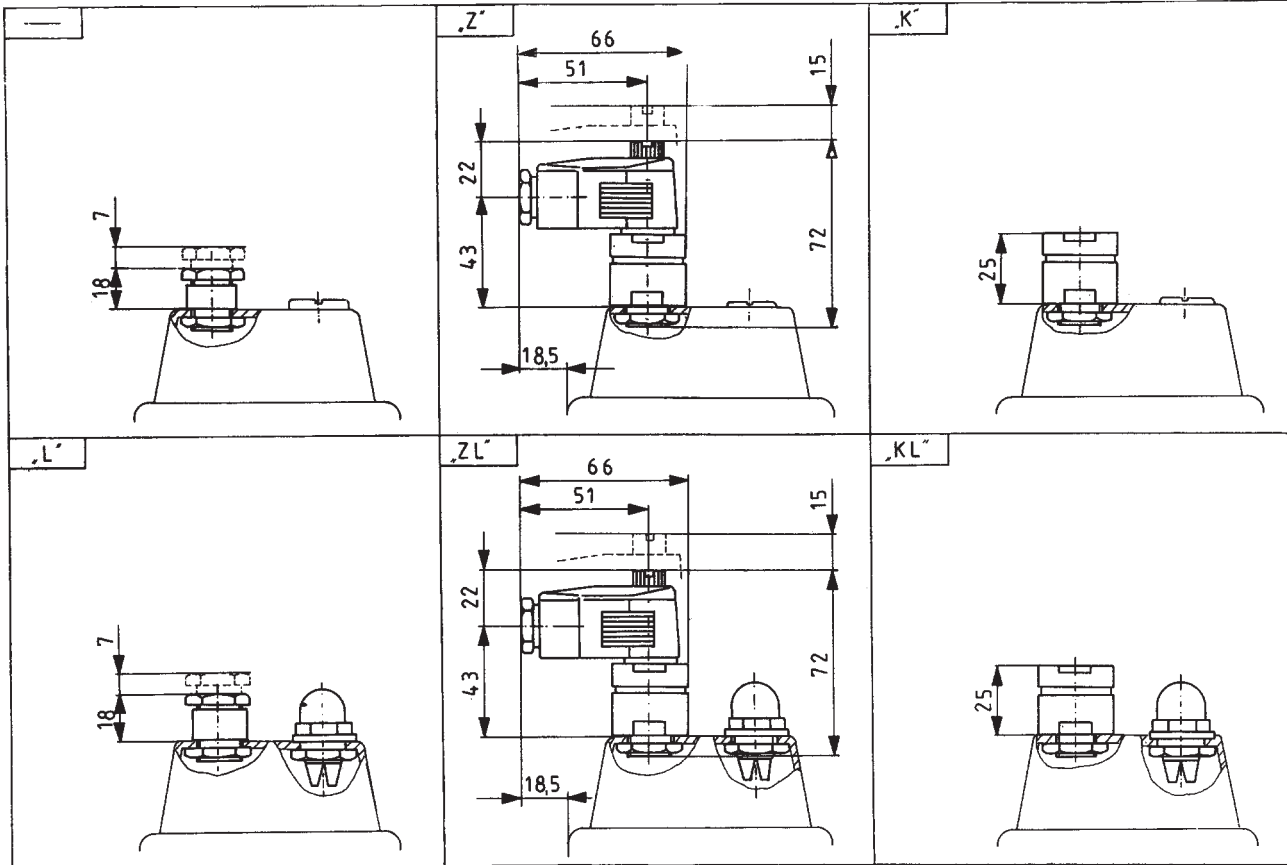


Celkové rozměry a konektor

Pozice 1 - O- kroužek 5,3×2,4 1 kus

Pozice 2 - trubka (není součástí dodávky)

ELEKTRICKÉ PŘIPOJENÍ



JAK OBJEDNAT

Společně s objednávkou musí být výrobcí zaslán i tento kod

H E D 2 0 A / / / / *

Číslo série

31 = 31
(30 až 39) montážní a připojovací rozměry nezměněny

Maximální nastavitelný tlak

max. 2,5 MPa = 25
max. 6,3 MPa = 63
max. 10,0 MPa = 100
max. 20,0 MPa = 200
max. 40,0 MPa = 400

Elektrické připojení

Standardní verze = bez označení
Uhlový konektor = Z
Uhlový konektor s indikací = ZL
Centrální konektor = K
Centrální konektor s indikací = KL
Kontrolka = L

Napětí kontrolky

24 V = 24
110 V = 110
220 V = 220

Další požadavky

(musí být dohodnuto s výrobcem)

Příklad kódu: HED 20 A 31/200 KL 220

Q-HYDRAULIKA, Rakovník

Rabasova 2281, 269 01 Rakovník, tel./fax: 313 514 718

e-mail: info@q-hydraulika.cz, www.q-hydraulika.cz