



Q-HYDRAULIKA

TLAKOVÝ SPÍNAČ TYPU HED3

do 40 MPa

WK
701/12003

2004

Tlakový spínač HED 3 se používá k zapínání nebo vypínání elektrického okruhu v závislosti na velikosti tlaku oleje nebo jiného pracovního média.



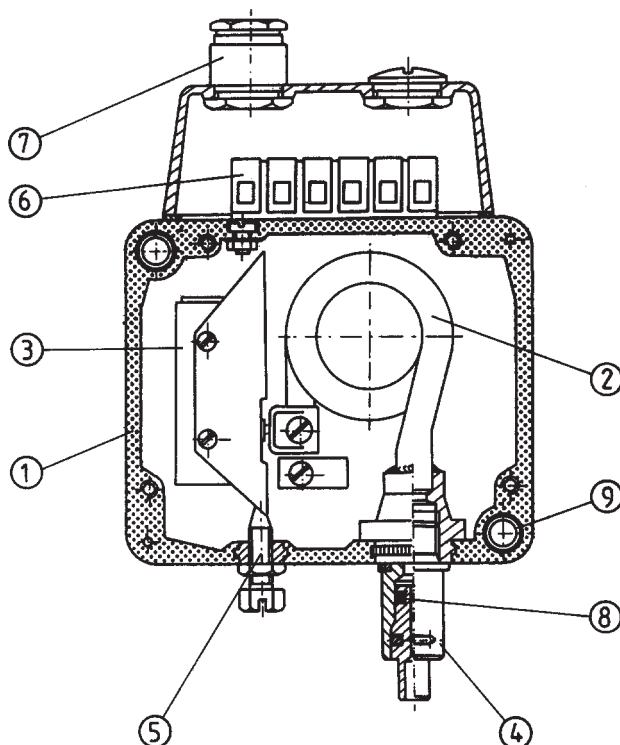
POPIS FUNKCE

Tlak je přiveden ohebnou trubkou přes konektor Stecko, který je utěsněn gumovým kroužkem **4**. Tento tlak působí na Bourdonovu trubici a způsobuje její deformaci. Jakmile je dosažen nastavený tlak, Bourdonova trubice pomocí páky uvede do činnosti mikrospínače **3**. Tlakový spínač má 2 mikrospínače. Polohu každého mikrospínače, a tím i výši tlaků pro přepnutí mikrospínačů, je možné plynule regulovat pomocí regulačních šroubů **5**. Rozdílným nastavením mikrospínačů volíme různý tlak pro jejich přepnutí. Tím zároveň nastavíme i požadovanou necitlivost tlakového spínače.

Připojení tlakového spínače k externímu elektrickému zařízení je provedeno vodiči, které se připojují do svorkovnice **6** přes ucpávkovou vývodku **7** - v základní verzi.

Spínač je citlivý na vibrace a proto se připevňuje pomocí tlumičů vibrací **9**.

Tlakové spínače jsou určeny pro následující tlakové rozsahy: 2,5; 6,3; 10; 20; 40 MPa.



TECHNICKÉ ÚDAJE

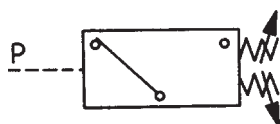
Pracovní prostředek	minerální olej, fosfát ester, plyn, vzduch	
Elektrické připojení pomocí ucpávkové vývodky	PG11, max průměr vodiče 8 mm	
Elektrické krytí	Příp. s ucpávkou	Příp. zástrčkou
	IP 55	IP 54
Montážní poloha	Libovolná Přípevnění 2 šrouby M5×20-5.8 dle PN-85/M-82215 (DIN-84)	
Přesnost spínání	±1 %	
Hustota spínání	30 min ⁻¹	
Zatížení kontaktů	Stříd. proud	
	[V]	[A]
	460	10
		Stejnosc. proud
		[V]
		[A]
		25
		125
		250
Hmotnost	0,8 kg	

Rozsahy nastavení [MPa]				Rozdíl spínacího tlaku [MPa]	Tlakový rozsah [MPa]	Max. provozní tlak [MPa]
Pokles tlaku		Nárůst tlaku				
min	max	min	max			
0,15	2,5	0,25	2,6	0,1 až 2,35	2,5	3
0,4	6,3	0,6	6,5	0,2 až 5,9	6,3	7
0,6	10	0,9	10,3	0,3 až 9,4	10	11
1	20	1,8	20,8	0,8 až 19	20	21
2	40	3,2	41,2	1,2 až 38	40	42

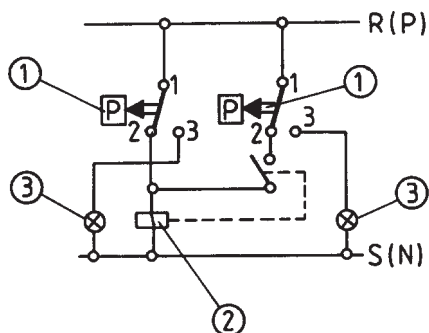
Poznámka: Přípevňovací šrouby je nutno objednat zvlášť.

SCHÉMA

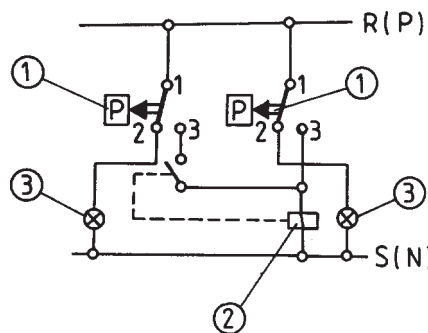
Grafický symbol



Příklad použití



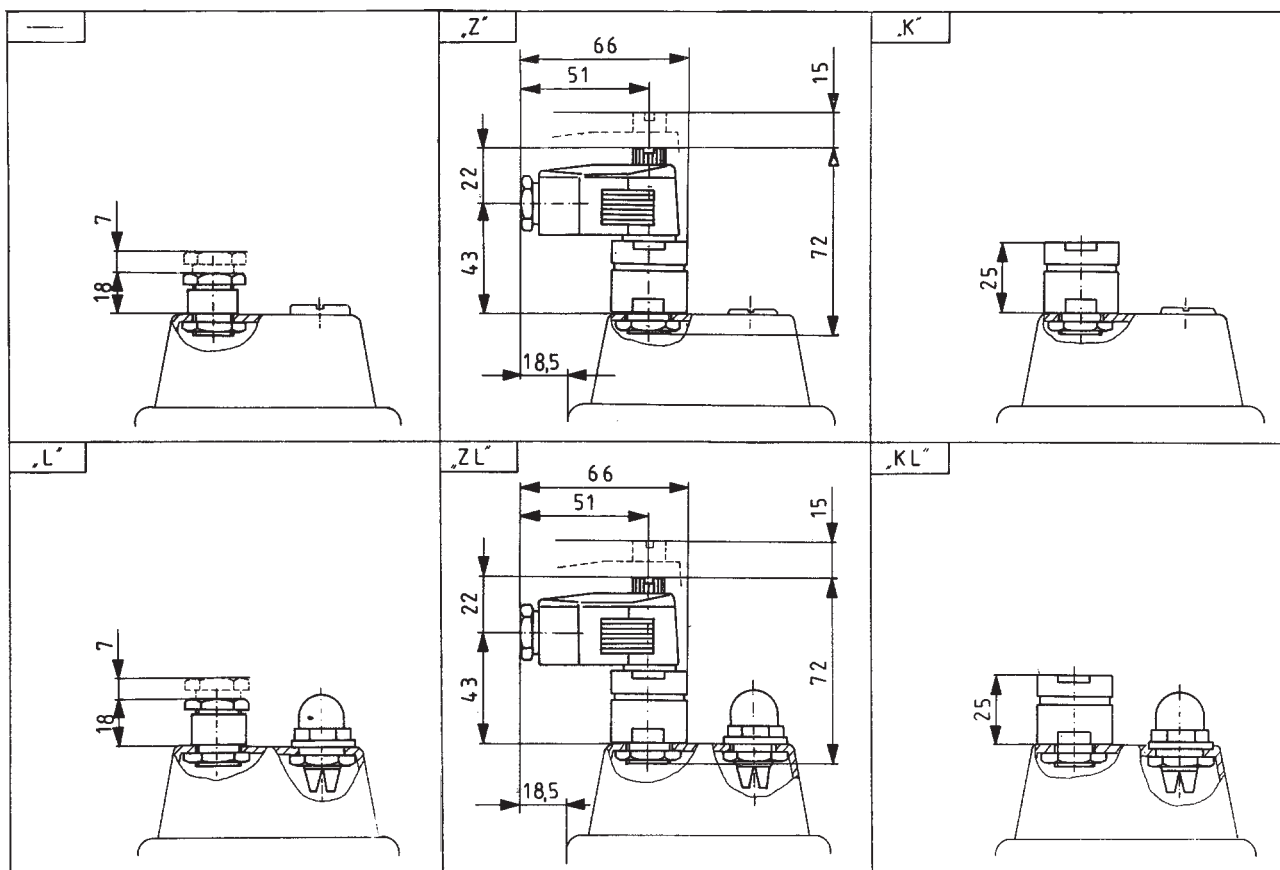
Diferenciální přepínání s normálně otevřenými kontakty (2× HED)



Diferenciální přepínání s normálně zavřenými kontakty (2× HED)

- 1 - Tlakový spínač HED 3
- 2 - Pracovní relé
- 3 - Kontrolka

ELEKTRICKÉ PŘIPOJENÍ



JAK OBJEDNAT

Společně s objednávkou musí být výrobci zaslán i tento kód

H E D 3 0 A / / / / *

Číslo série 40 (40 až 49) montážní a připojovací rozměry nezměněny	= 40
Maximální nastavitelný tlak max. 2,5 MPa max. 6,3 MPa max. 10,0 MPa max. 20,0 MPa max. 40,0 MPa	= 25 = 63 = 100 = 200 = 400
Elektrické připojení Standardní verze Uhlový konektor Uhlový konektor s indikací Centrální konektor Centrální konektor s indikací Kontrolka	= bez označení = Z = ZL = K = KL = L
Zamykatelné otočné tlačítko Bez zamykatelného nastavení S zamykatelným nastavením	= bez označení = Q
Napětí kontrolky 24 V 110 V 220 V	= 24 = 110 = 220
Další požadavky (musí být dohodnuto s výrobcem)	

Příklad kódu: HED 30 A 40/100ZL Q 110

Q-HYDRAULIKA, Rakovník
Rabasova 2281, 269 01 Rakovník, tel./fax: 313 514 718
e-mail: info@q-hydraulika.cz, www.q-hydraulika.cz