



Q-HYDRAULIKA

ZPĚTNÝ VENTIL TYP S

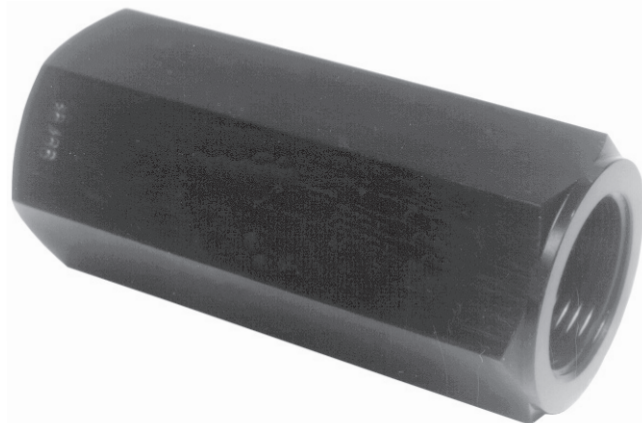
velikost 6 až 30

do 31,5 MPa

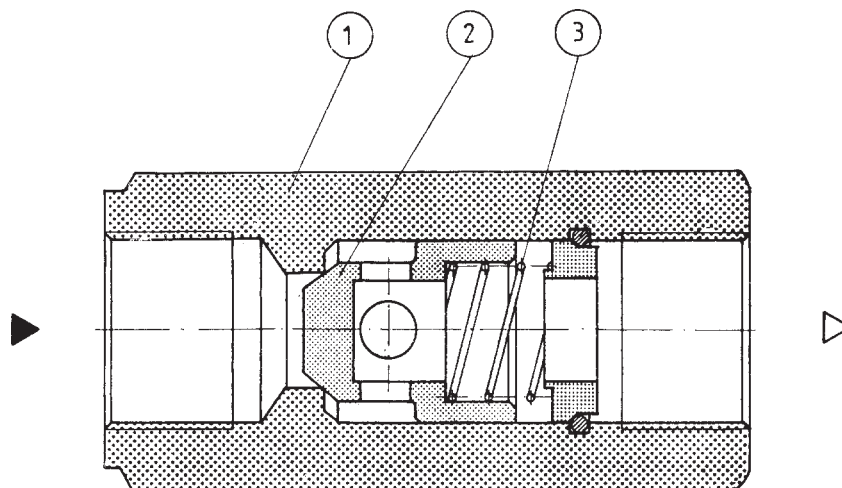
WK
251/31031

2004

Zpětné ventily typu S umožňují nepropustné uzavření průtoku kapaliny v jednom směru, zatímco v opačném směru je průtok volný. Zpětné ventily typu S jsou určeny pro montáž do potrubí a mohou být instalovány v libovolné poloze.



POPIS FUNKCE

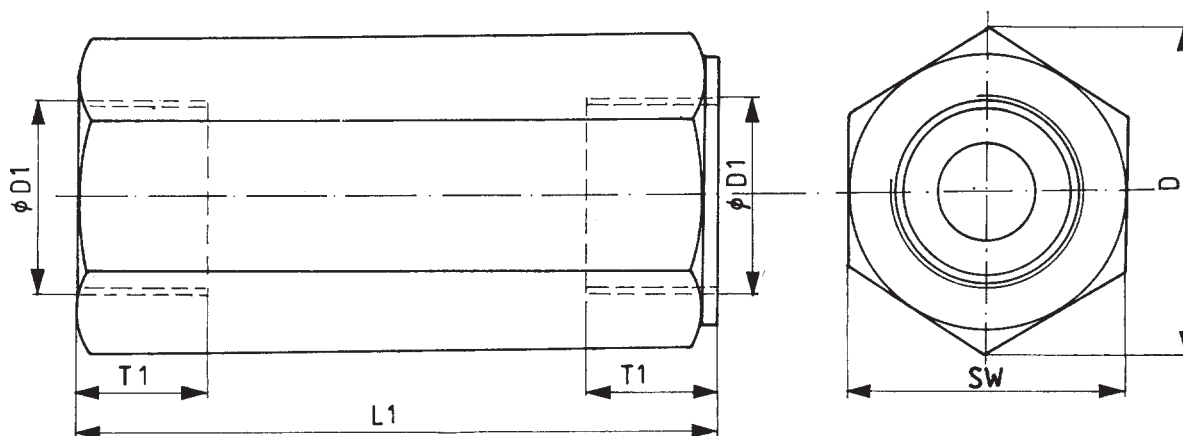


Kapalina proudící ventilem překonává odpor pružiny 3 a nadzdvihává kuželku 2. Tím je umožněn volný průtok. V opačném směru tlačí pružina 3 a kapalina kuželku 2 do do tělesa 1 a uzavírá propojení.

TECHNICKÉ ÚDAJE

Hydraulická kapalina	Minerální olej nebo fosfát ester						
Filtrace	≤ 16 μm						
Maximální pracovní tlak	31,5 MPa						
Jmenovitá viskozita kapaliny	37 mm ² /s při teplotě 328 K						
Rozsah viskozity	2,8 až 380 mm ² /s						
Optimální pracovní teplota (kapaliny v nádrži)	313 až 328 K						
Teplotní rozsah	243 až 343 K						
Otevírací tlak	Typ 1			Typ 2		Typ 3	
	0,05 MPa			0,15 MPa		0,3 MPa	
Jmenovitý průtok v dm ³ /min při V= 6m ² /s	Velikost 6	Velikost 8	Velikost 10	Velikost 15	Velikost 20	Velikost 25	Velikost 30
	10	18	30	65	115	175	260

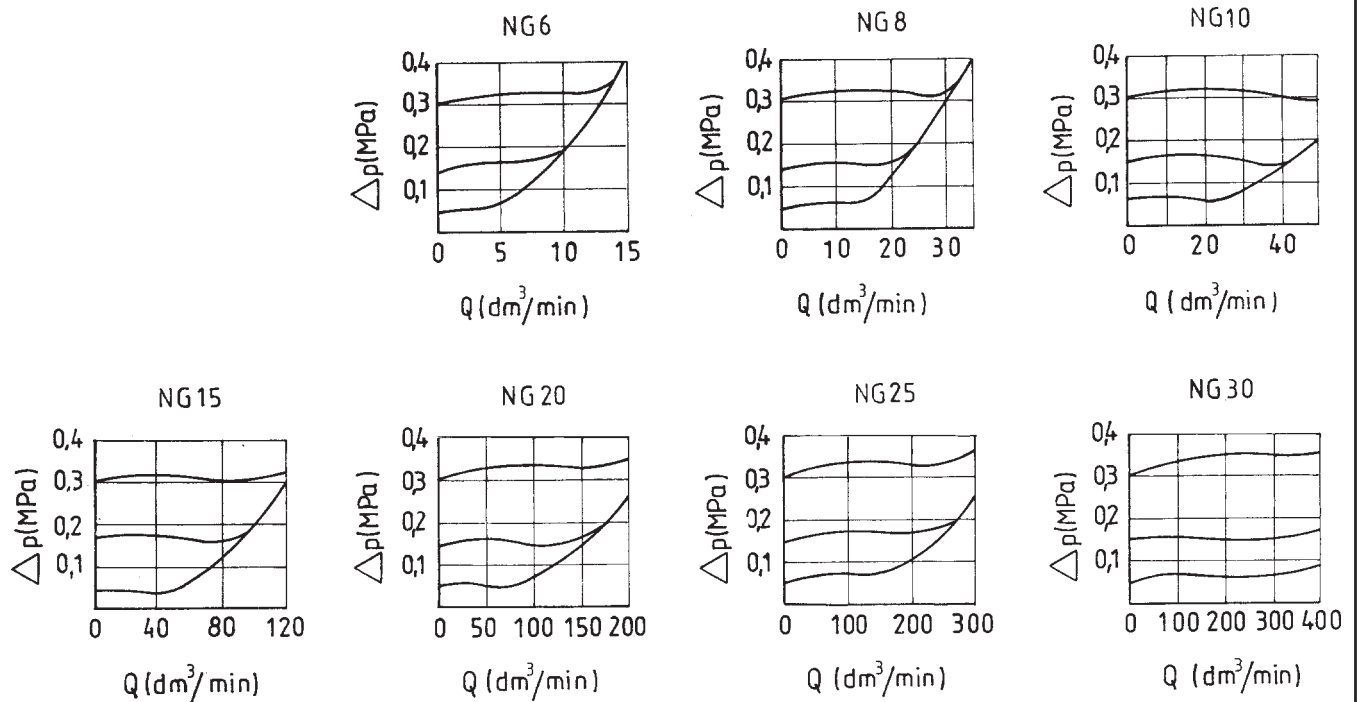
CELKOVÉ ROZMĚRY



Velikost	6	8	10	15	20	25	30
D	G1/4	G3/8	G1/2	G3/4	G1	G1 ¹ / ₄	G1 ¹ / ₂
D	22	28	34,5	41,5	53	69	75
L1	58	58	72	85	98	120	132
T1	12	12	14	16	18	20	22
SW	19	24	30	36	46	60	65
Hmotnost [kg]	0,1	0,2	0,3	0,4	1,0	2,0	2,5

CHARAKTERISTIKY

měřeno při $v = 41 \text{ mm}^2/\text{s}$ a $T = 323 \text{ K}$



Tlakový rozdíl Δp se vztahuje na průtok Q při daném otevíracím tlaku.

SCHÉMA

Grafický symbol



JAK OBJEDNAT

Společně s objednávkou musí být výrobcí zaslán i tento kod

S		A		OP	*
----------	--	----------	--	-----------	----------

Jmenovitá světlost

Velikost 6	= 6
Velikost 8	= 8
Velikost 10	= 10
Velikost 15	= 15
Velikost 20	= 20
Velikost 25	= 25
Velikost 30	= 30

Opatřeno závitem pro montáž do potrubí

Otevírací tlak

Bez pružiny	= 0
Otevírací tlak 0,05 MPa	= 1
Otevírací tlak 0,15 MPa	= 2
Otevírací tlak 0,30 MPa	= 3

Číslo serie = 0

Dodatečné požadavky
(musí být dohodnuto s výrobcem)

Příklad objednání: S6A1.0P

Q-HYDRAULIKA, Rakovník

Rabasova 2281, 269 01 Rakovník, tel./fax: 313 514 718

e-mail: info@q-hydraulika.cz, www.q-hydraulika.cz