



Q-HYDRAULIKA

Připojovací deska řadová**WK
801/11010**

2004

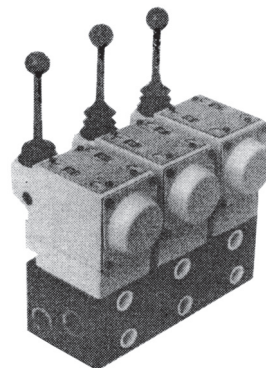
NG 10

31,5 MPa

POUŽITÍ

Připojovací desky řadové typu ULRA umožňují montáž řídicích bloků pro hydraulické systémy se společným napájením (P) a společným odpadem (T) hydraulického oleje.

Jako řídicí prvky mohou být pro montáž použity:



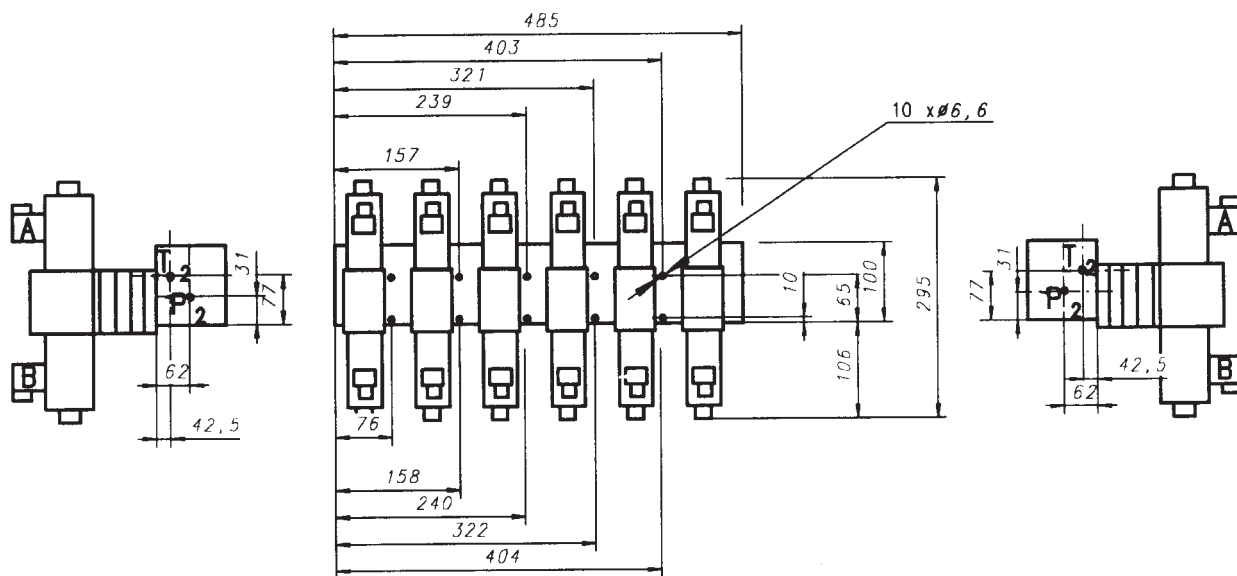
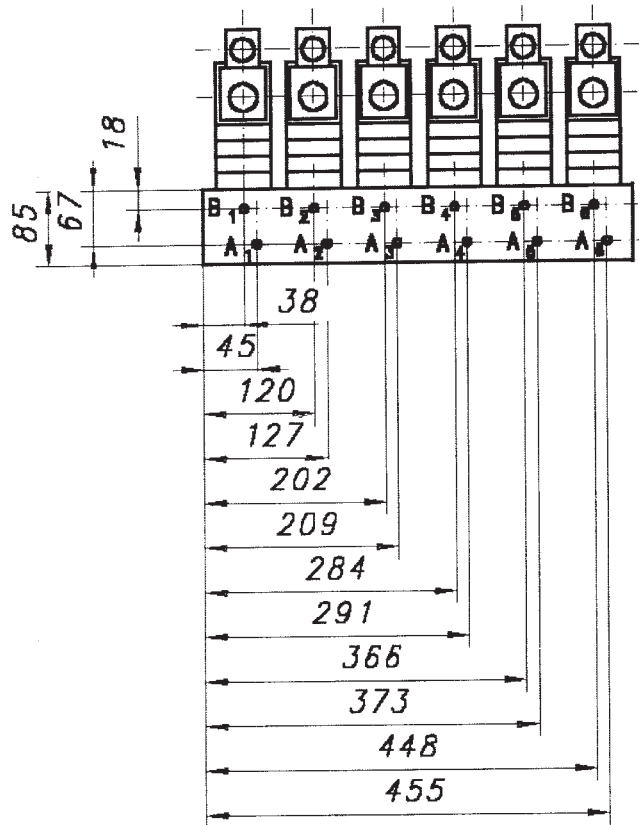
Rozvaděče s elektrickým ovládním	WE10	WK 304/11010
Rozvaděče s hydraulickým ovládním	WH10	WK 303/11010
Rozvaděče ovládané pákou	WMM10	WK 302/11010
Rozvaděče ovládané kolečkem	WMD10	WK 302/12010
Redukční ventily	UZRC10	WK 352/31010
Připojovací ventily	UZKC10	WK 353/31010
Zpětné ventily	WZZC10	WK 251/21010
Hydraulické zámky (řízené zpětné ventily)	Z2S10	WK 252/21010
Ventily škrtkící/zpětné	Z2FS10	WK 402/11010
Tlakové spínače (s použitím desky ULBC)	USPH4	WK 701/22004

ZPŮSOB OBJEDNÁNÍ

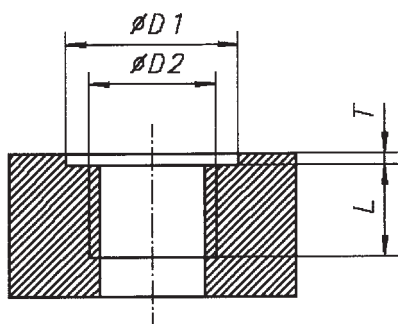
	ULRA	/				*
Počet segmentů:						
2 segmenty	- 2					
3 segmenty	- 3					
4 segmenty	- 4					
5 segmenty	- 5					
6 segmenty	- 6					
7 segmenty	- 7					
8 segmenty	- 8					
Jmenovitá velikost desky:						
10	- 10					
Série						
10	- 10					
(10 - 19 - nemá vliv na připojovací a zástavbové rozměry)						
Druh připojovacích závitů:						
Coulový závit	- 01					
Druh závitu hlavního přívodu a odpadu:						
Coulový závit	- C					
Případné dodatečné úpravy (po dohodě sdodavatelem)						

Příklad: 2 ULRA 10/10 - 01 - C
WK 801/11010

PŘIPOJOVACÍ ROZMĚRY DESKY

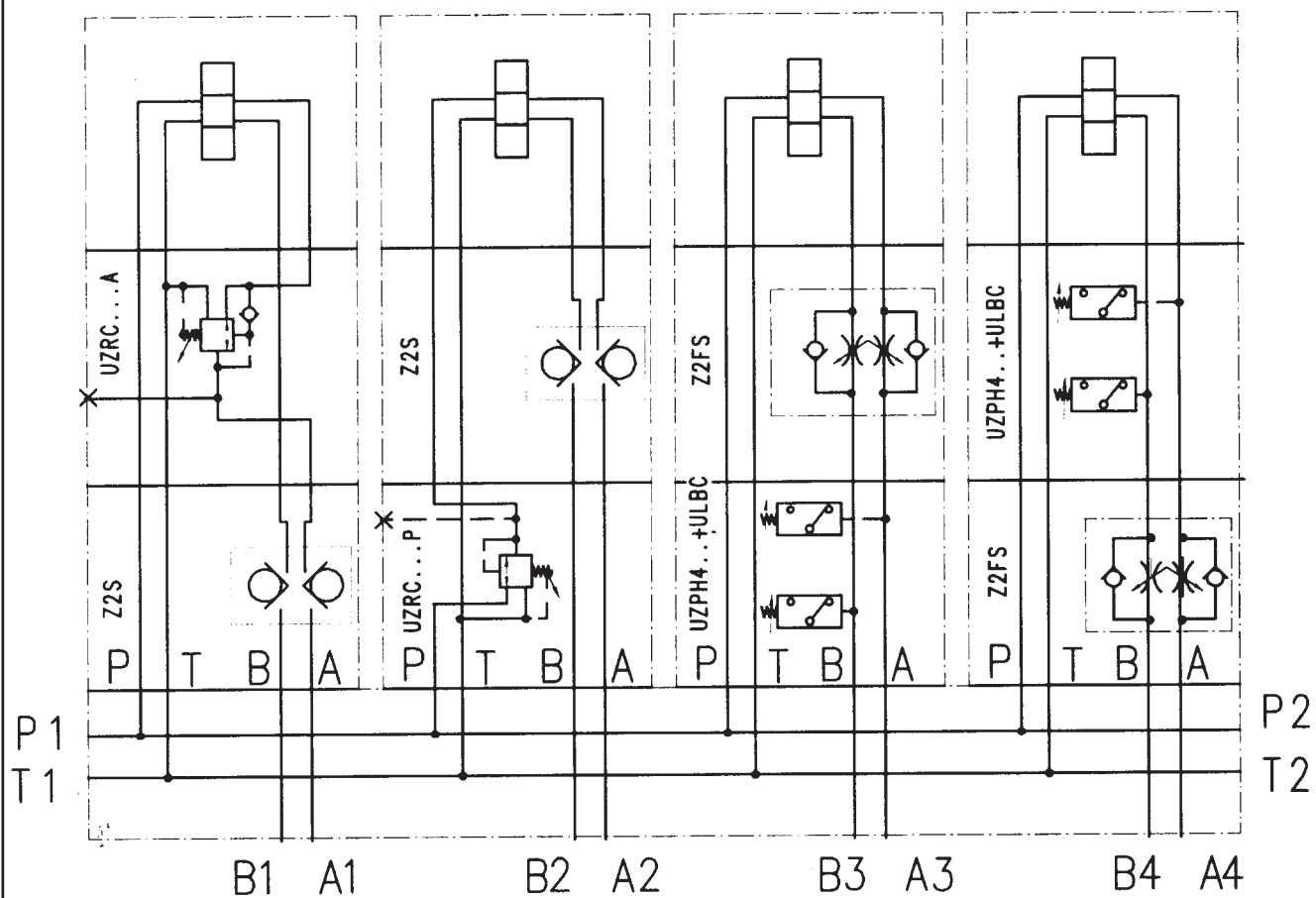


ROZMĚRY PŘIPOJOVACÍCH KOMOR



	A1..A8, B1..B8	P1, P2, T1, T2
Ø D2	G1/2	G3/4
L	14	16
Ø D1	34	45
T	1	1

PŘÍKLAD POUŽITÍ DESKY ULRA 10



POZNÁMKY:

Q-HYDRAULIKA, Rakovník
Rabasova 2281, 269 01 Rakovník, tel./fax: 313 514 718
e-mail: info@q-hydraulika.cz, www.q-hydraulika.cz