



Q-HYDRAULIKA

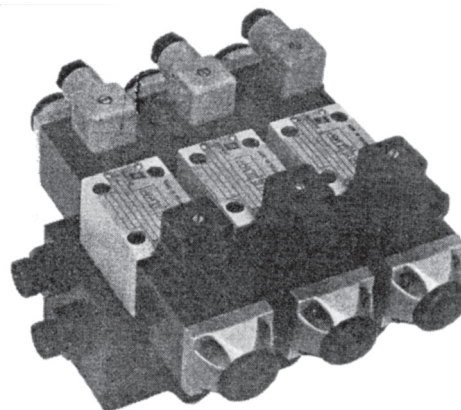
Připojovací deska řadová**WK
801/11006**

2004

NG 6**31,5 MPa****POUŽITÍ**

Připojovací desky řadové typu ULRA umožňují montáž řídicích bloků pro hydraulické systémy se společným napájením (P) a společným odpadem (T) hydraulického oleje.

Jako řídicí prvky mohou být pro montáž použity:



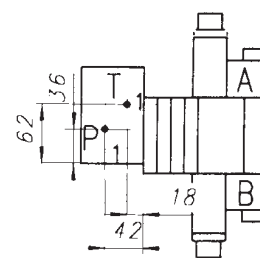
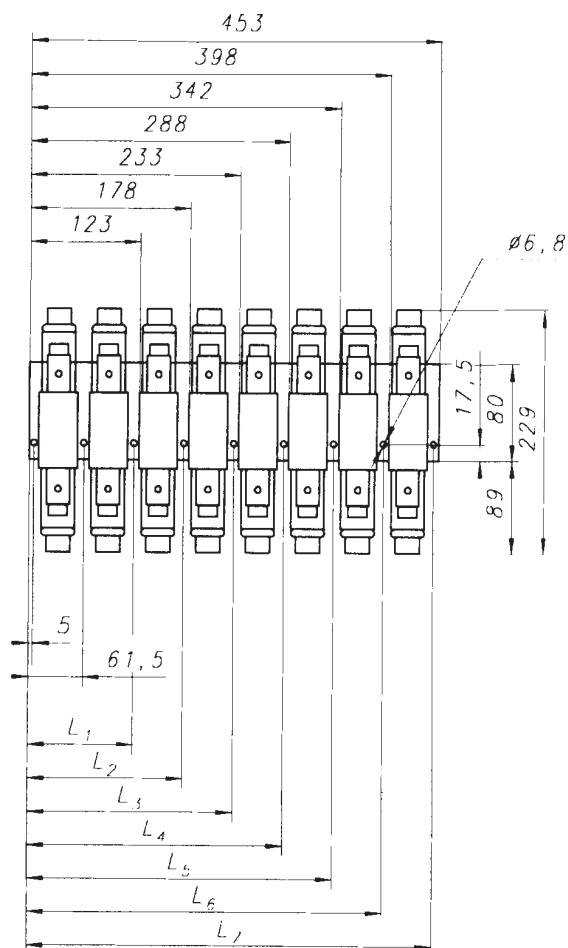
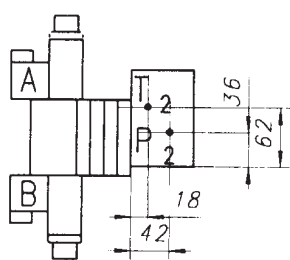
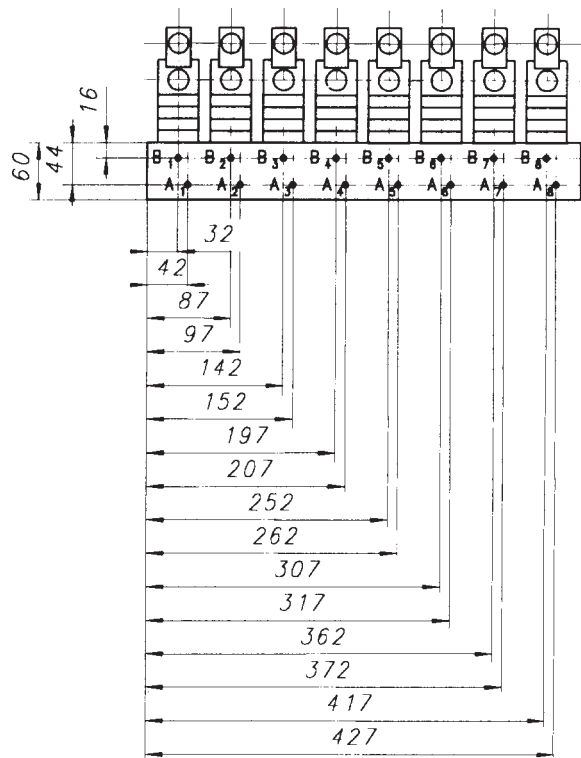
Rozvaděče s elektrickým ovládním	WE6	WK 304/11006
Rozvaděče s hydraulickým ovládním	WH6	WK 303/11006
Rozvaděče ovládané pákou	WMM6	WK 302/11006
Rozvaděče ovládané kolečkem	WMD6	WK 302/12006
Redukční ventily	UZRC6	WK 352/31006
Připojovací ventily	UZKC6	WK 353/31006
Zpětné ventily	WZZC6	WK 251/21006
Hydraulické zámky (řízené zpětné ventily)	Z2S6	WK 252/21006
Ventily škrťící/zpětné	Z2FS6	WK 402/11006
Tlakové spínače (s použitím desky ULBC)	USPH4	WK 701/22004

ZPŮSOB OBJEDNÁNÍ

	ULRA	/				*
Počet segmentů:						
2 segmenty	- 2					
3 segmenty	- 3					
4 segmenty	- 4					
5 segmenty	- 5					
6 segmenty	- 6					
7 segmenty	- 7					
8 segmenty	- 8					
Jmenovitá velikost desky :						
6	- 6					
Série						
10	- 10					
(10 - 19 - nemá vliv na připojovací a zástavbové rozměry)						
Druh připojovacích závitů :						
Coulový závit	- 01					
Druh závitu hlavního přívodu a odpadu:						
Coulový závit	- C					
Případné dodatečná úpravy (po dohodě sdodavatelem)						

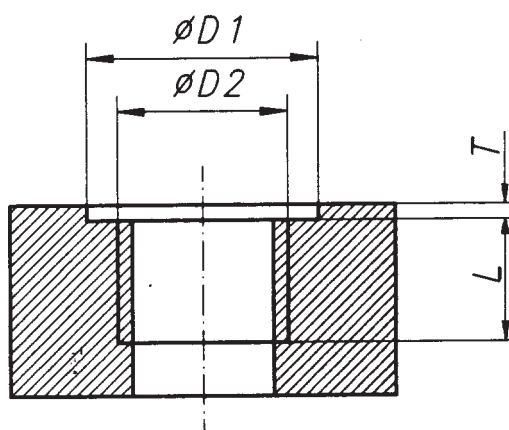
Příklad: 2 ULRA 6/10 - 01 - C
WK 801/11006

PŘIPOJOVACÍ ROZMĚRY DESKY



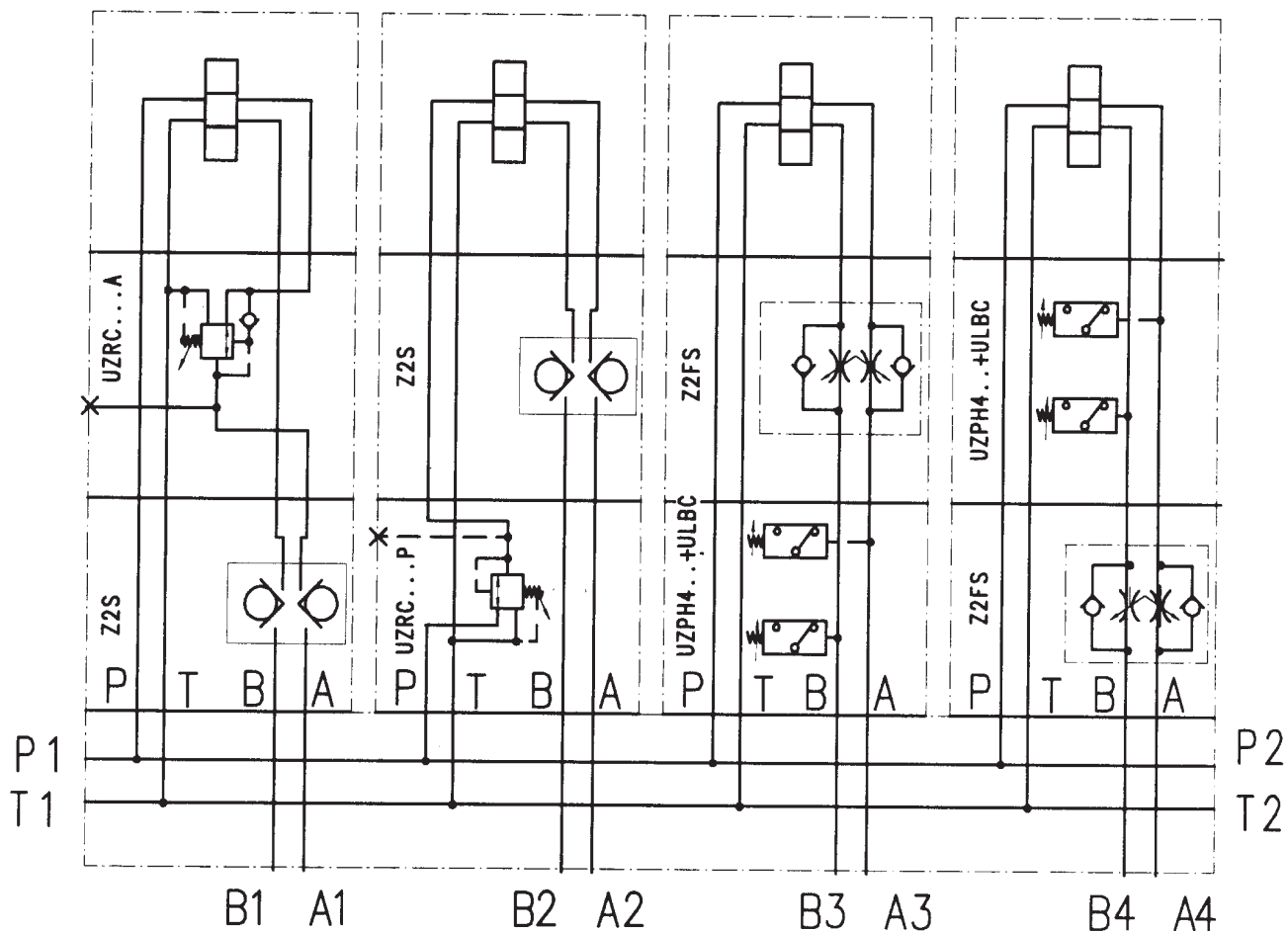
	L1	L2	L3	L4	L5	L6	L7
2 ULRA	118						
3 ULRA	116,5	173					
4 ULRA		171,5	228				
5 ULRA			226,5	283			
6 ULRA				281,5	338		
7 ULRA					393		
8 ULRA					336,5	391,5	448

ROZMĚRY PŘIPOJOVACÍCH KOMOR



	A1..A8, B1..B8	P1, P2, T1, T2
$\varnothing D2$	G 3/8	G 1/2
L	12	14
$\varnothing D1$	28	34
T	1	1

PŘÍKLAD POUŽITÍ DESKY ULRA 6



POZNÁMKY