



Q-HYDRAULIKA

REDUKČNÍ VENTIL TYPU UZRB 6

WK
354/31006

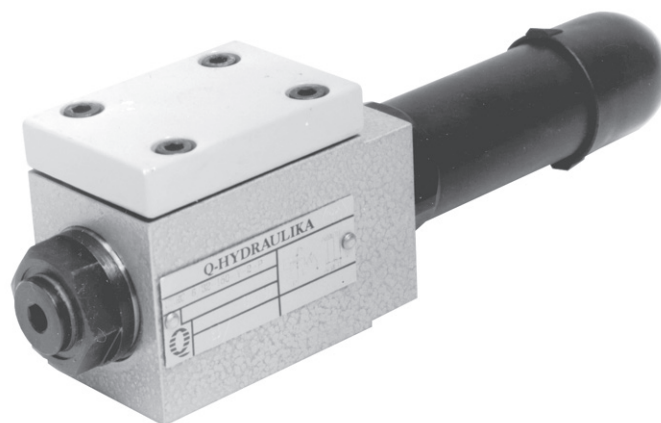
2004

velikost 6

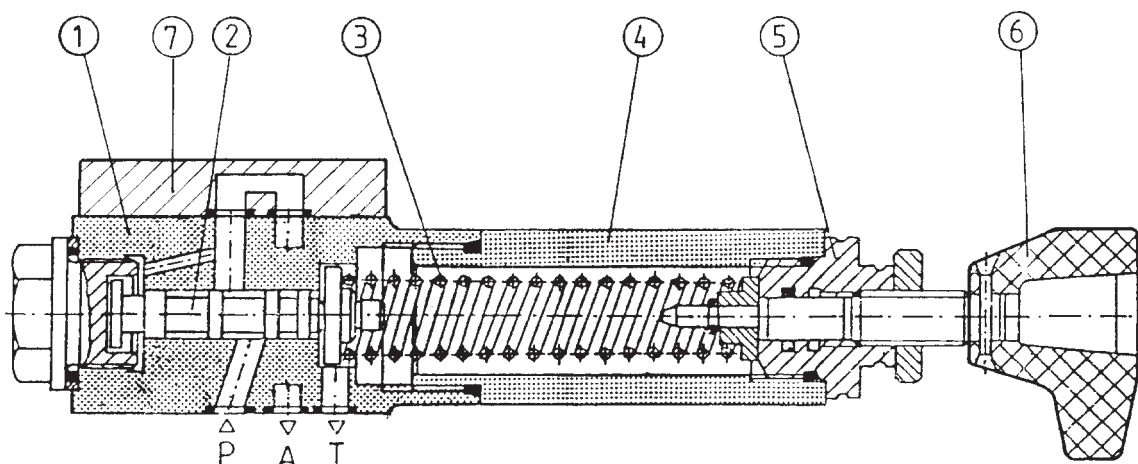
do 31,5 MPa

25 dm³/min

Redukční ventily typu UZRB 6 jsou přímořízené ventily určené pro modulovou stavebnici. Používají se k udržování konstantního tlaku na straně za ventilem, za předpokladu, že vstupní tlak do ventilu je vyšší. Ventil je možné použít také tam, kde by se mohl vyskytnout nežádoucí vzrůst tlaku za ventilem. Otevře se pak další průtok, který omezí nadměrný tlakový vzrůst.



POPIS FUNKCE

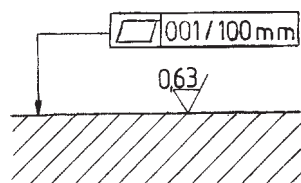
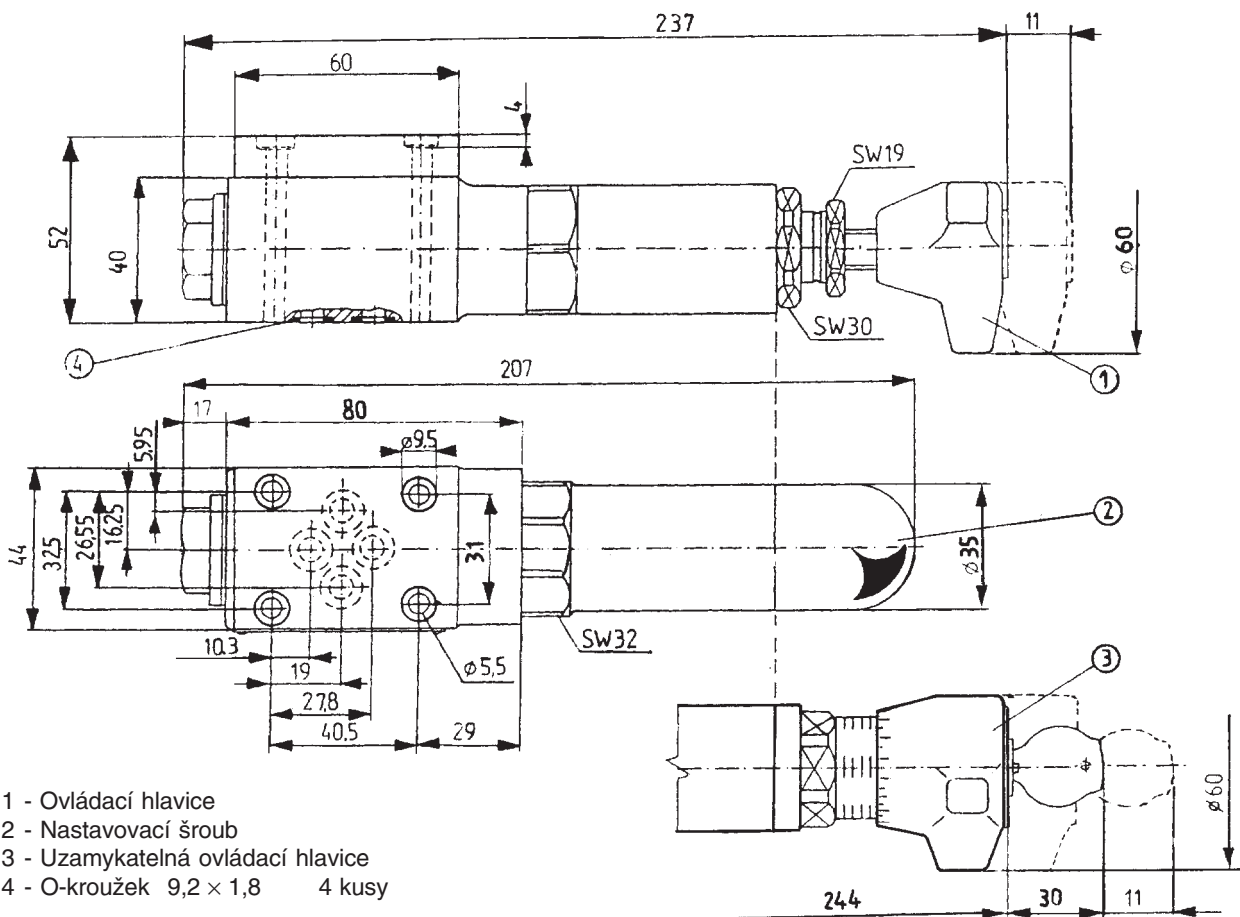


V tělese 1 je umístěno šoupátko 2. Na šoupátko působí z jedné strany redukovaný tlak a z druhé strany pružina 3. Síla pružiny se nastává otáčením ovládací hlavice 6 stavěcího elementu 5 v nastavci 4. Jestliže tlak překročí nastavenou hodnotu, šoupátko 2 se posune a přivírá přítok P. Tím se opět sníží tlak za ventilem. Jestliže tlak stále roste, je spojení P a P1 přerušeno. Další pohyb šoupátka způsobí otváření cesty P1 do T.

TECHNICKÉ ÚDAJE

Hydraulická kapalina	Minerální olej nebo fosfát ester
Jmenovitá viskozita kapaliny	37 mm ² /s při teplotě 328 K
Rozsah viskozity	2,8 až 380 mm ² /s
Optimální pracovní teplota (kapaliny v nádrži)	313 až 328 K
Rozsah teploty kapaliny	243 až 343 K
Požadovaná filtrace	16 μm
Doporučená filtrace	10 μm
Maximální tlak ve vývodech A, B, P	31,5 MPa
Maximální nastavení tlaku v A nebo P (při tlaku v T = 0 MPa)	21 MPa
Maximální tlak ve vývodu T	1,5 MPa
Hmotnost	1,4 kg

CELKOVÉ A PŘIPOJOVACÍ ROZMĚRY

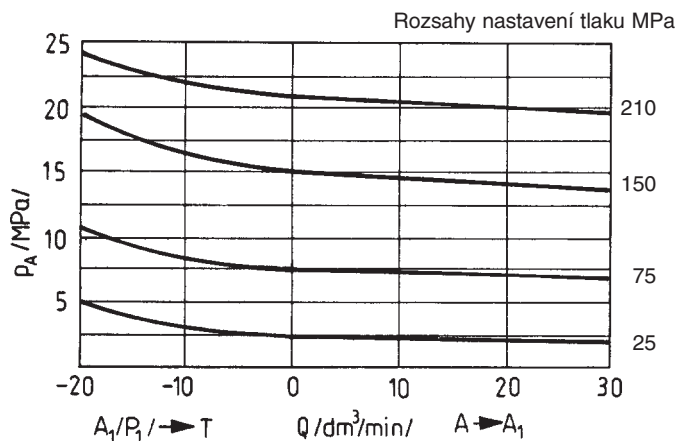


Přípustná hodnota opracování povrchu a odchylky od rovinnosti na stykové ploše desky.

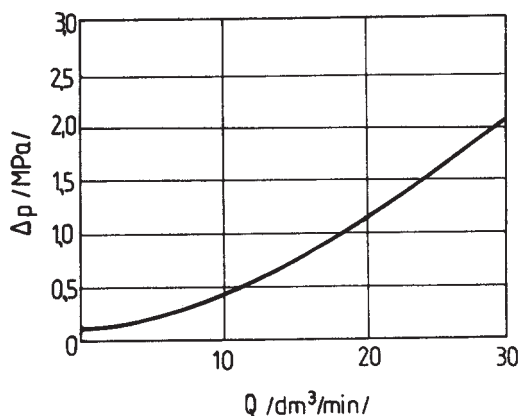
CHARAKTERISTIKY

měřeno při $v = 41 \text{ mm}^2/\text{s}$ a $T = 323 \text{ K}$

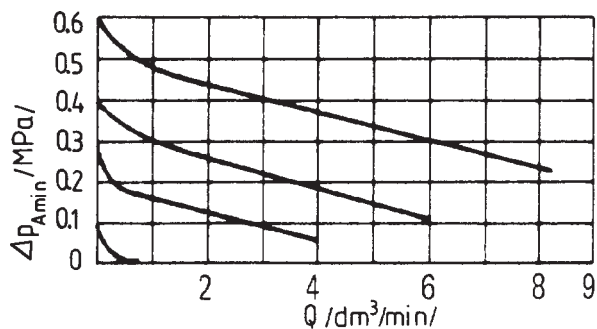
$P_A = f(Q)$ - výstupní tlak v závislosti na průtoku



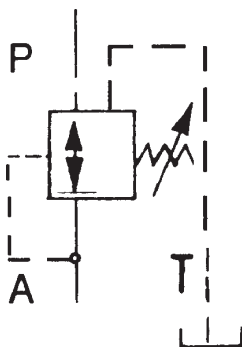
$\Delta p = f(Q)$ - tlaková ztráta na zpětném ventilu v závislosti na průtoku



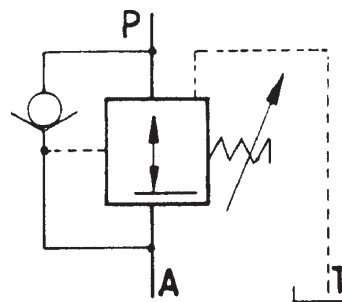
$\Delta p_{A \text{ min}} = f(Q)$ - vliv změny průtoku v kanálu $A-A_1$ nebo v $P-P_1$ na výstupní tlak P_A .
Jestliže například tlak ve vývodu A_1 nebo P_1 je nastaven na 3 MPa při průtoku $7 \text{ dm}^3/\text{min}$, tak tento výstupní tlak se zvýší na $P_A = 3,4 \text{ MPa}$, když průtok klesne na $Q = 0 \text{ dm}^3/\text{min}$.



SCHEMATICKÉ ZNAČKY



UZRB6/10-...-Y-...-P-...



UZRB6/10-...-Y-...-Z-...-A-...

JAK OBJEDNAT

Společně s objednávkou musí být výrobcí zaslán i tento kod

U Z R B 6 / - - Y - - - *

Číslo série

10 = 10
(10-19) - montážní a připojovací rozměry nezměněny

Rozsahy nastavení tlaku

až do 2,5 MPa = 25
až do 7,5 MPa = 75
až do 15 MPa = 150
až do 21 MPa = 210

Napájení a odpad řídicího prvku

vnitřní napájení, vnější odpad = Y

Způsob nastavení tlaku

Ovládací hlavice = 1
Nastavovací šroub = 2
Uzamykatelná ovládací hlavice = 3

Dodatečné požadavky

(musí být dohodnuto s výrobcem)

Těsnění

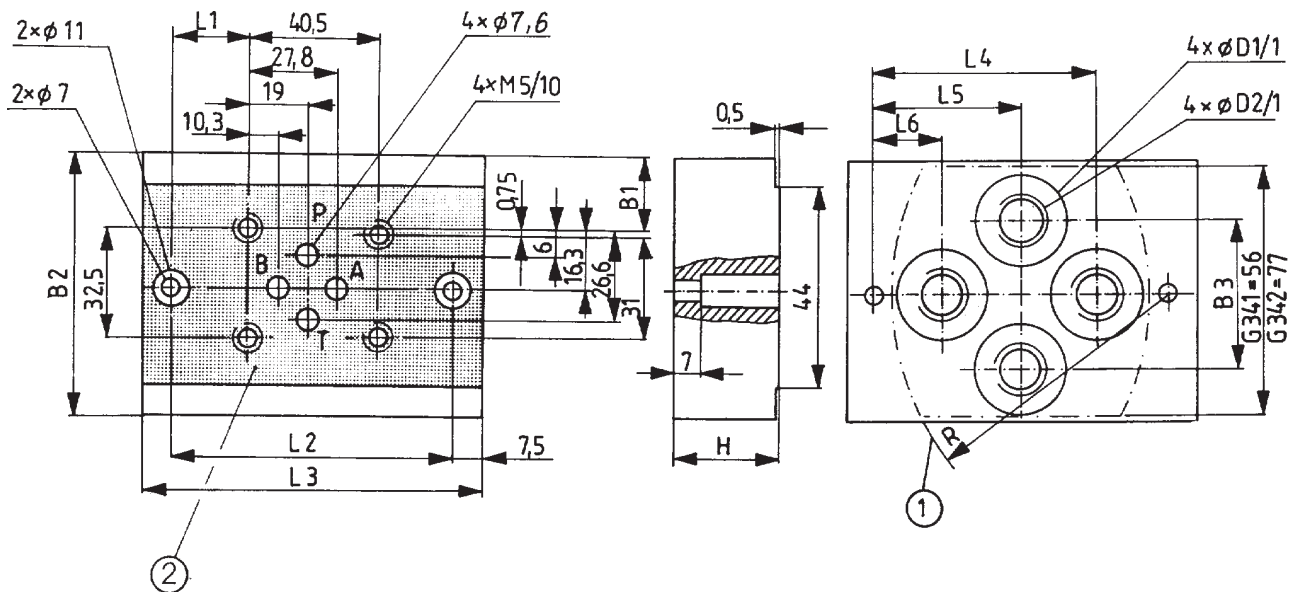
Kapaliny na bázi minerálních olejů = bez kód. označení
Kapaliny na bázi fosfátových esterů = V

Další prvky

bez dalšího prvku = bez kód. označení
se zpětným ventilem = Z

Příklad objednání: UZRB 6/23-25-Y-1-P

PŘIPEVŇOVACÍ ROZMĚRY PRO MEZIDESKU



1 - Zhloubení na ploše mezidesky
2 - Styková plocha

Hmotnost mezidesky typu G 341 ... - 1 kg
Hmotnost mezidesky typu G 342 ... - 1,9 kg

Typ	B1	B2	B3	L1	L2	L3	L4	L5	L6	H	D1	D2	R	T
G341/01	12,7	58	34	21	80	95	55	40	25	25	22	G1/4	70	13
G342/01	23,7	80	44	26	90	105	69	45	21	30	28	G3/8	85	13
G341/02	12,7	58	34	21	80	95	55	40	25	25	22	M14×1,5	70	15
G342/02	23,7	80	44	26	90	105	69	45	21	30	27	M16×1,5	85	15

Přípevnění ventilu k mezidesce se provádí čtyřmi šrouby M5×... - 10.9 PN-74/M-82302 (DIN 912-10.9) Délka je podle počtu modulových prvků. Utahovací moment - 8,8 Nm.

Poznámka: Mezidesky a přípevňovací šrouby je nutné uvést v případě potřeby v objednávce zvlášť.

Q-HYDRAULIKA, Rakovník

Rabasova 2281, 269 01 Rakovník, tel./fax: 313 514 718

e-mail: info@q-hydraulika.cz, www.q-hydraulika.cz