



Q-HYDRAULIKA

## ZPĚTNÝ VENTIL TYP UZZB 20 PRO MONTÁŽ NA PŘIPOJOVACÍ DESKU

WK  
251/11020

2004

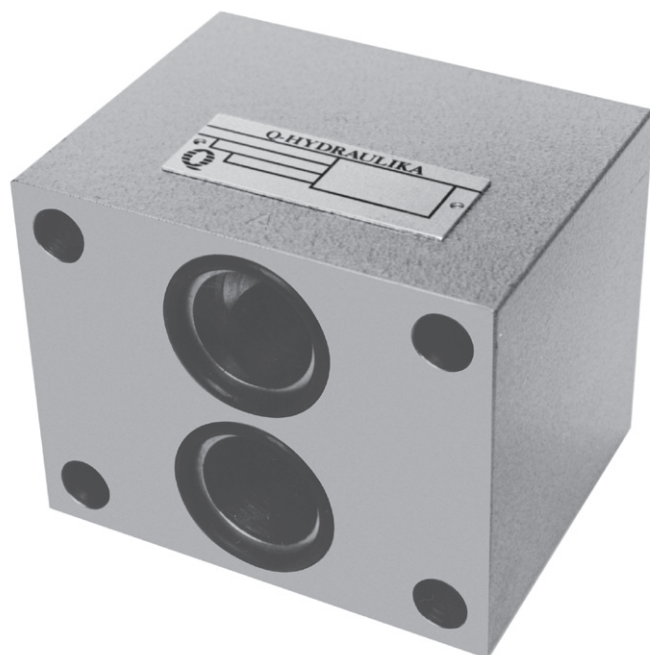
velikost 20

do 31,5 MPa

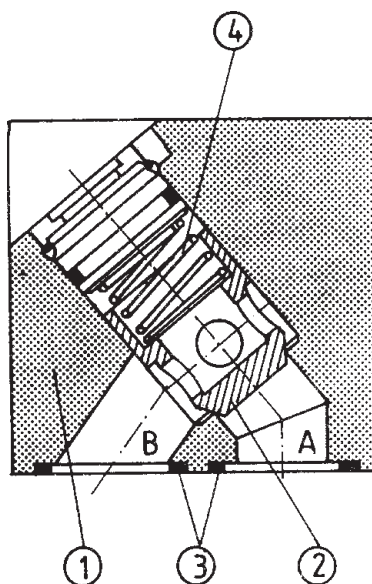
200 dm<sup>3</sup>/min

Zpětné ventily typu UZZB 20 se používají k uzavření průtoku kapaliny v jednom směru, zatímco v opačném směru je průtok volný.

Ventily jsou určeny pro montáž na přípojovací desku a do systému mohou být namontovány, společně s přípojovací deskou, v libovolné poloze. Těsnění dosedacích ploch je provedeno O-kroužky, které se dodávají s ventilem



### POPIS FUNKCE



pozice 3 O-kroužek 29,2×3 2 kusy

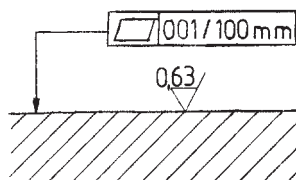
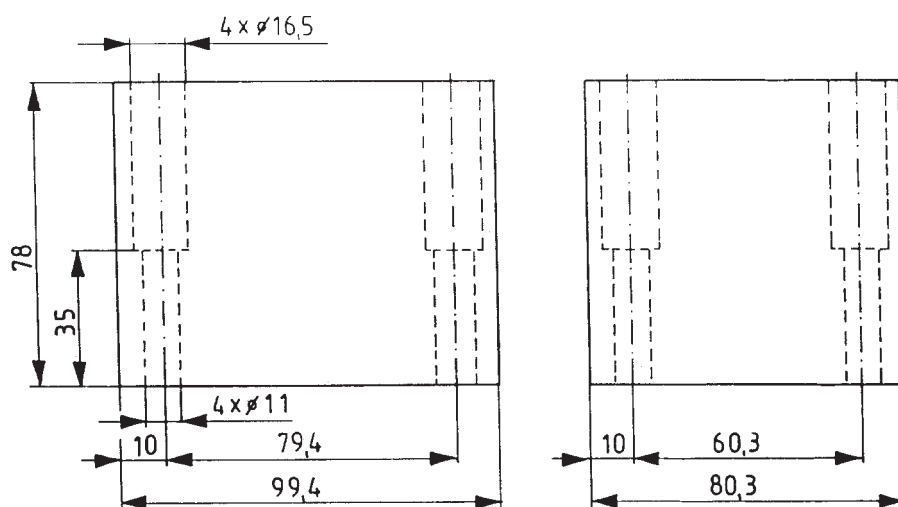
U zpětných ventilů typu UZZB 20 je uzavírací prvek, kuželka 2, tlačena do sedla v tělese 1. Průtok ventilem ve směru z A do B nadzvihává kuželku ze sedla a umožňuje volný průtok. Otvírací tlak závisí na předpětí pružiny.

V opačném směru, z B do A, pružina a kapalina tlačí kuželku do sedla a nepropustně uzavírají průtok.

## TECHNICKÉ ÚDAJE

Hydraulická kapalina	Minerální olej nebo fosfát ester
Jmenovitá viskozita kapaliny	37 mm <sup>2</sup> /s při teplotě 328 K
Rozsah viskozity	2,8 až 380 mm <sup>2</sup> /s
Optimální pracovní teplota (kapaliny v nádrži)	313 až 328 K
Rozsah teploty kapaliny	243 až 343 K
Požadovaná filtrace	16 μm
Doporučená filtrace	10 μm
Maximální pracovní tlak	31,5 MPa
Otevírací tlak	0,05; 0,1; 0,15; 0,3 MPa
Hmotnost	3,1 kg

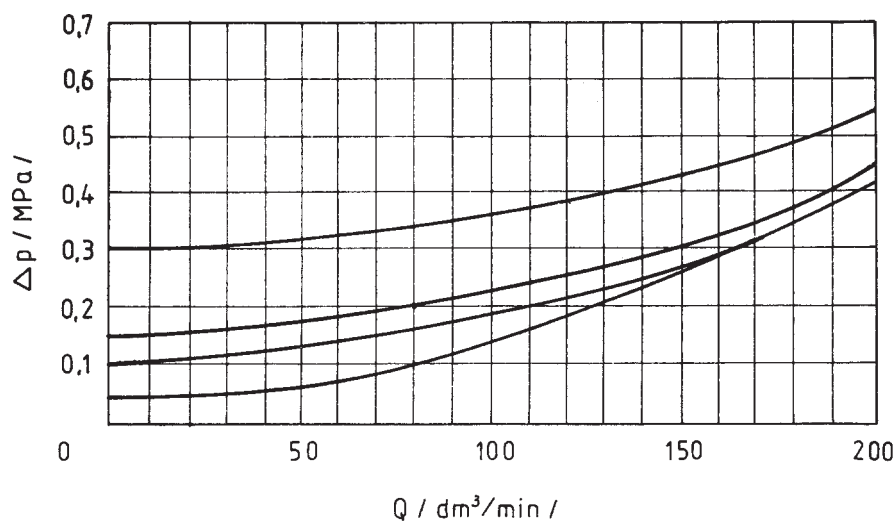
## CELKOVÉ ROZMĚRY



Požadovaná rovinnost a drsnost  
čelní plochy přípojovací desky

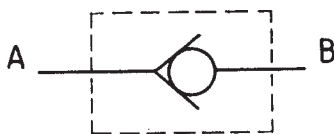
## CHARAKTERISTIKY

měřeno při  $v = 41 \text{ mm}^2/\text{s}$  a  $T = 323 \text{ K}$

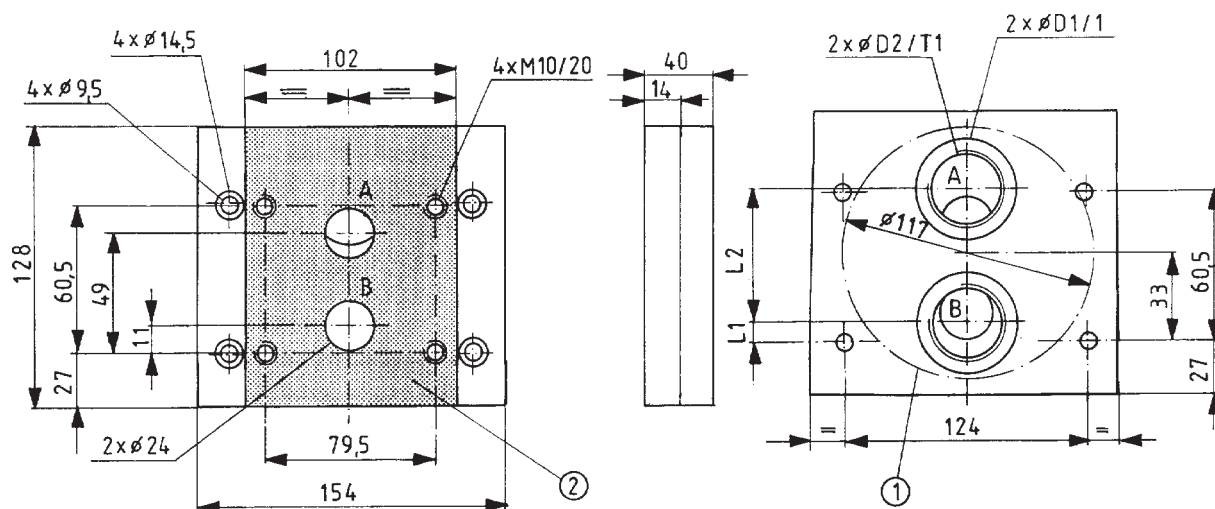


## SCHÉMA

Grafický symbol



## ROZMĚRY PŘIPOJOVACÍ DESKY



- 1- zhloubení na čele připojovací desky  
2- styčná čelní plocha

Typ	D1	D2	T1	L1	L2
G25/01/s	36	G3/4	16	11	50
G26/01/s	43	G1	18	3	60
G25/02/s	44	M27×2	20	11	50
G26/02/s	49	M33×1,5	22	3	60

Ventil se připevňuje k připojovací desce pomocí šroubů M10×50–10.9 PN-74/M-82302 (DIN 912) utahovacím momentem 69 Nm.

Připevňovací šrouby a připojovací desku je nutno objednat zvlášť.

## JAK OBJEDNAT

Společně s objednávkou musí být výrobcí zaslán i tento kod

**UZZB20 - / \***

### Číslo série

20 = 20  
(20-29) - montážní a přípojovací rozměry nezměněny

### Otevírací tlak

Bez pružiny = 00  
Otevírací tlak 0,05 MPa = 05  
Otevírací tlak 0,10 MPa = 10  
Otevírací tlak 0,15 MPa = 15  
Otevírací tlak 0,15 MPa = 30

### Těsnění

Kapaliny na bázi minerálního oleje = bez označení  
Kapaliny na bázi fosfát esteru = V

### Dodatečné požadavky

(musí být dohodnuto s výrobcem)

Příklad objednávky: UZZB 20-20/30

**Q-HYDRAULIKA, Rakovník**

Rabasova 2281, 269 01 Rakovník, tel./fax: 313 514 718

e-mail: [info@q-hydraulika.cz](mailto:info@q-hydraulika.cz), [www.q-hydraulika.cz](http://www.q-hydraulika.cz)