



Q-HYDRAULIKA

ZPĚTNÝ VENTIL TYP UZZB 32 PRO MONTÁŽ NA PŘIPOJOVACÍ DESKU

WK
251/11032

2004

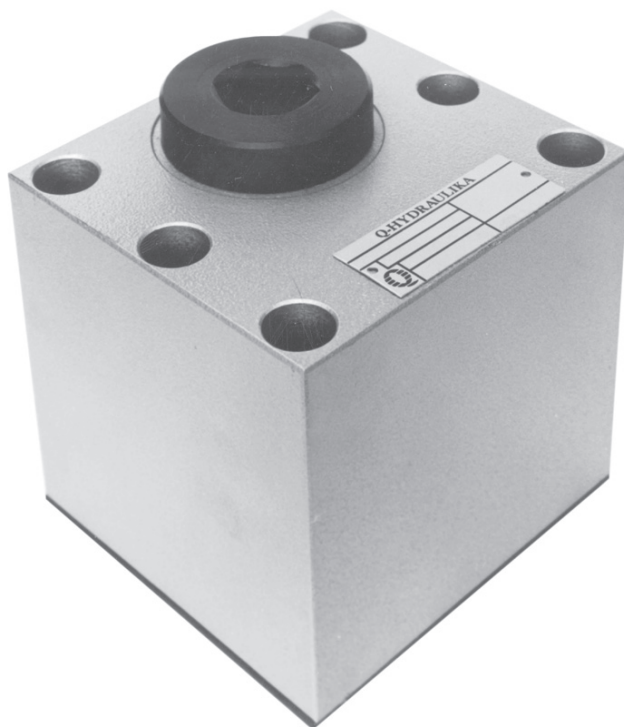
velikost 32

do 31,5 MPa

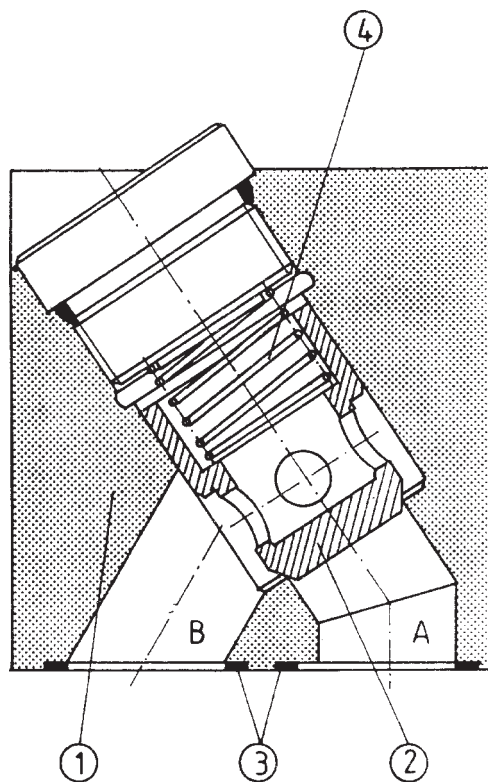
400 dm³/min

Zpětné ventily typu UZZB 32 se používají k uzavření průtoku kapaliny v jednom směru, zatímco v opačném směru je průtok volný.

Ventily jsou určeny pro montáž na přípojovací desku a do systému mohou být namontovány, společně s přípojovací deskou, v libovolné poloze. Těsnění dosedacích ploch je provedeno O-kroužky, které se dodávají s ventilem



POPIS FUNKCE



U zpětných ventilů typu UZZB 32 je uzavírací prvek, kuželka 2, tlačena do sedla v tělese 1. Průtok ventilem ve směru z A do B nadzvihává kuželku ze sedla a umožňuje volný průtok. Otvírací tlak závisí na předpětí pružiny.

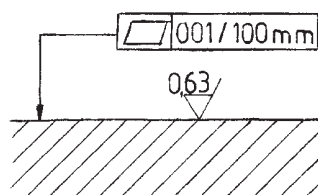
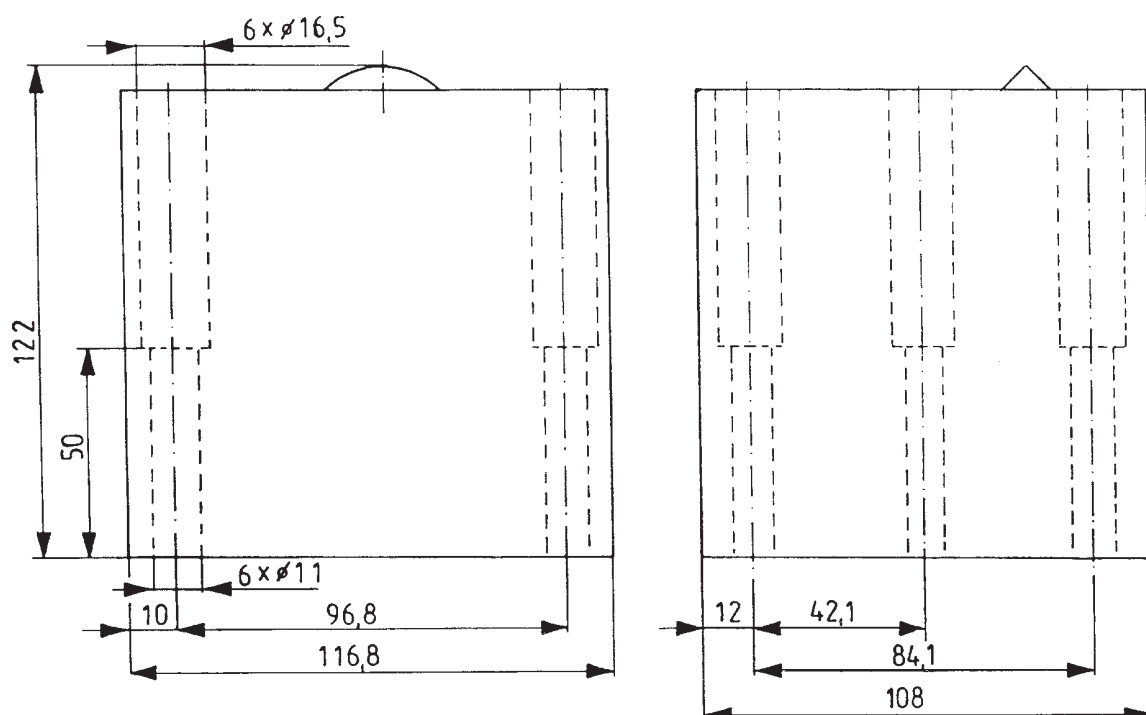
V opačném směru, z B do A, pružina a kapalina tlačí kuželku do sedla a nepropustně uzavírají průtok.

pozice 3 O-kroužek 42×3 2 kusy

TECHNICKÉ ÚDAJE

Hydraulická kapalina	Minerální olej nebo fosfát ester
Jmenovitá viskozita kapaliny	37 mm ² /s při teplotě 328 K
Rozsah viskozity	2,8 až 380 mm ² /s
Optimální pracovní teplota (kapaliny v nádrži)	313 až 328 K
Rozsah teploty kapaliny	243 až 343 K
Požadovaná filtrace	16 μm
Doporučená filtrace	10 μm
Maximální pracovní tlak	31,5 MPa
Otevírací tlak	0,05; 0,1; 0,15; 0,3 MPa
Hmotnost	6,2 kg

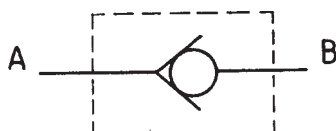
CELKOVÉ ROZMĚRY



Požadovaná rovinnost a drsnost
čelní plochy přípojovací desky

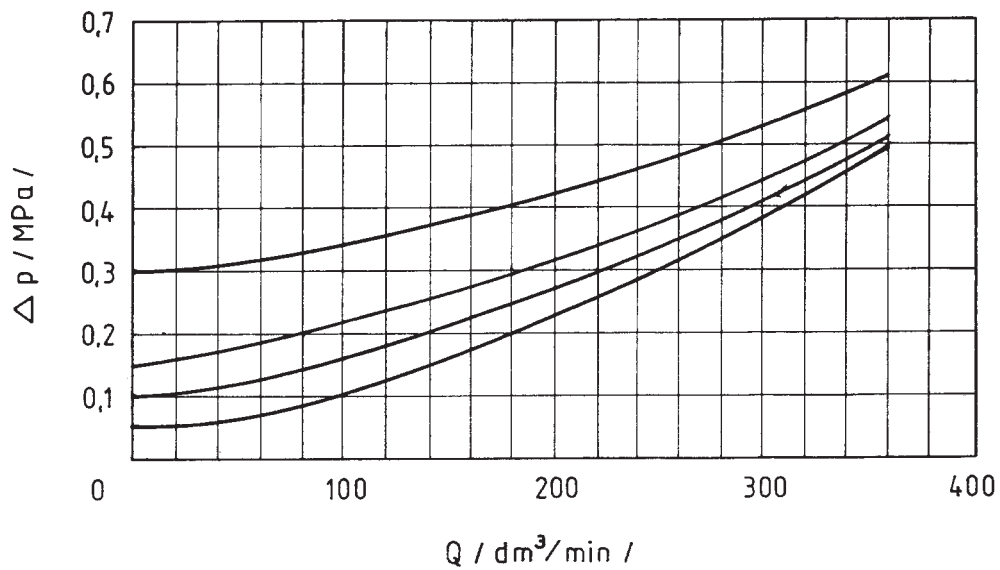
SCHÉMA

Grafický symbol

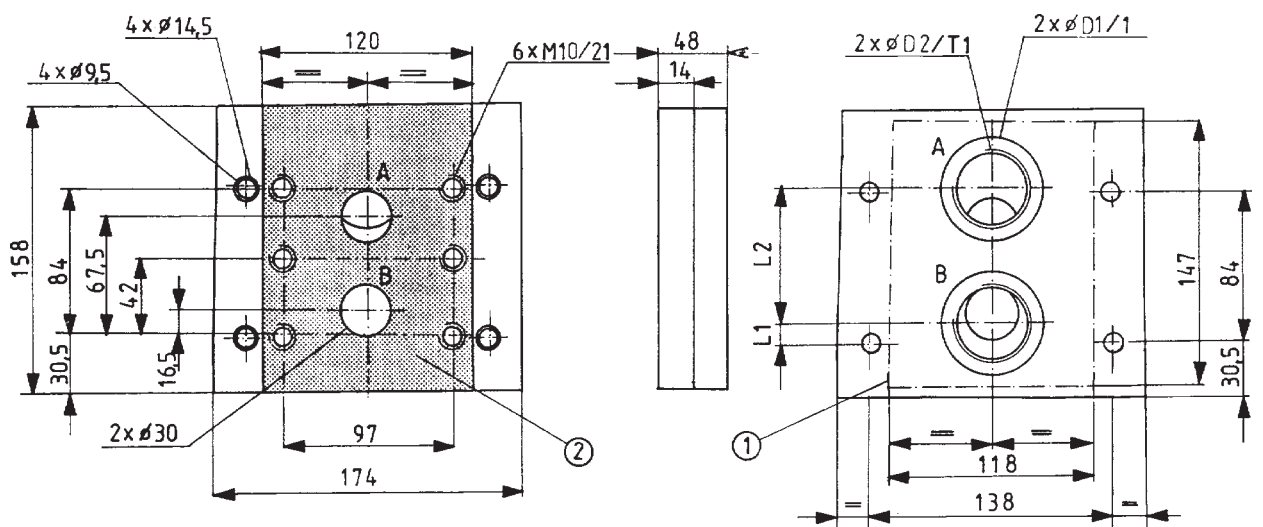


CHARAKTERISTIKY

měřeno při $v = 41 \text{ mm}^2/\text{s}$ a $T = 323 \text{ K}$



ROZMĚRY PŘIPOJOVACÍ DESKY



- 1- zhloubení na čele připojovací desky
2- styčná čelní plocha

Typ	D1	D2	T1	L1	L2
G27/01/s	56	G1 $\frac{1}{4}$	20	16,5	68
G28/01/s	61	G1 $\frac{1}{2}$	22	10	75
G27/02/s	60	M42x2	20	16,5	68
G28/02/s	71	M48x1,5	22	10	75

Ventil se připevňuje k připojovací desce pomocí šroubů M10x65 – 10.9 PN-74/M-82302 (DIN 912) utahovacím momentem 69 Nm.

Připevňovací šrouby a připojovací desku je nutno objednat zvlášť.

JAK OBJEDNAT

Společně s objednávkou musí být výrobcí zaslán i tento kod

UZZB32 - / *

Číslo série

20 = 20
(20-29) - montážní a přípojovací rozměry nezměněny

Otevírací tlak

Bez pružiny = 00
Otevírací tlak 0,05 MPa = 05
Otevírací tlak 0,10 MPa = 10
Otevírací tlak 0,15 MPa = 15
Otevírací tlak 0,15 MPa = 30

Těsnění

Kapaliny na bázi minerálního oleje = bez označení
Kapaliny na bázi fosfát esteru = V

Dodatečné požadavky

(musí být dohodnuto s výrobcem)

Příklad objednávky: UZZB 32-20/10

Q-HYDRAULIKA, Rakovník

Rabasova 2281, 269 01 Rakovník, tel./fax: 313 514 718

e-mail: info@q-hydraulika.cz, www.q-hydraulika.cz