



Q-HYDRAULIKA

## ZPĚTNÝ VENTIL TYP UZZD 06 VESTAVNÉHO PŘEVODNÍ

WK  
251/41006

2004

velikost 6

do 32 MPa

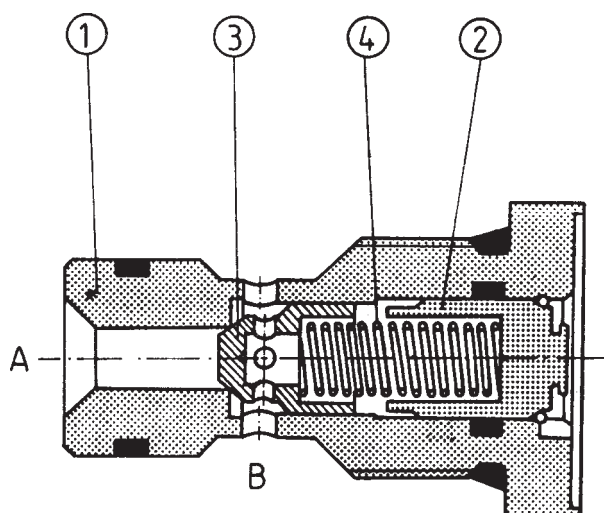
60 dm<sup>3</sup>/min

Zpětné ventily vestavného provedení se používají v hydraulických systémech tam, kde je požadován volný průtok v jednom směru a samočinné uzavření v opačném směru. Tyto ventily mohou být použity jako nízkotlaké přepouštěcí ventily pro udržení konstantního tlakového spádu.

Ventily se instalují do speciální komory a do systému se mohou namontovat v libovolné poloze. Těsnění styčných ploch je provedeno O-kroužky, které se dodávají s ventilem.



### POPIS FUNKCE

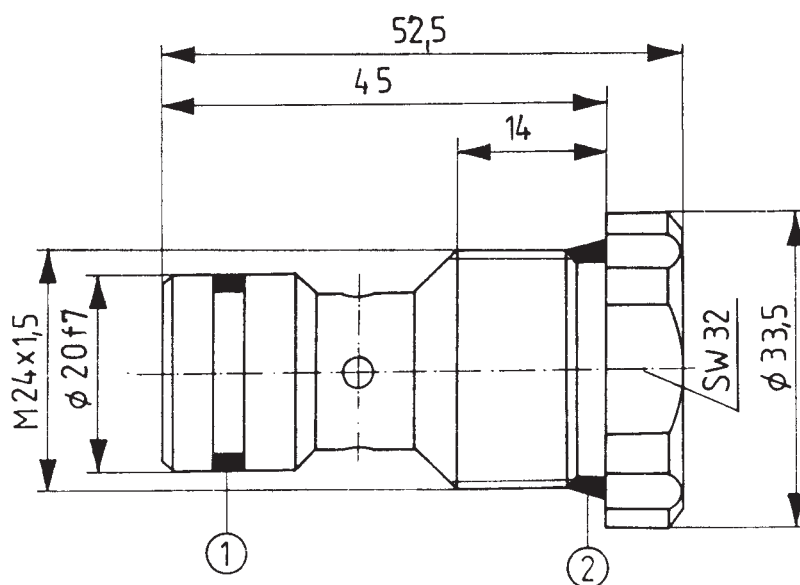


Zátka 2, která je současně sedlem pro pružinu, je namontována do pouzdra 1. Pružina tlačí kuželku 3 na vnitřní hranu pouzdra. Jestliže rozdíl tlaku v otvoru A překročí otevírací tlak určený pružinou, kuželka se posune a umožní volný průtok z otvoru A do B.

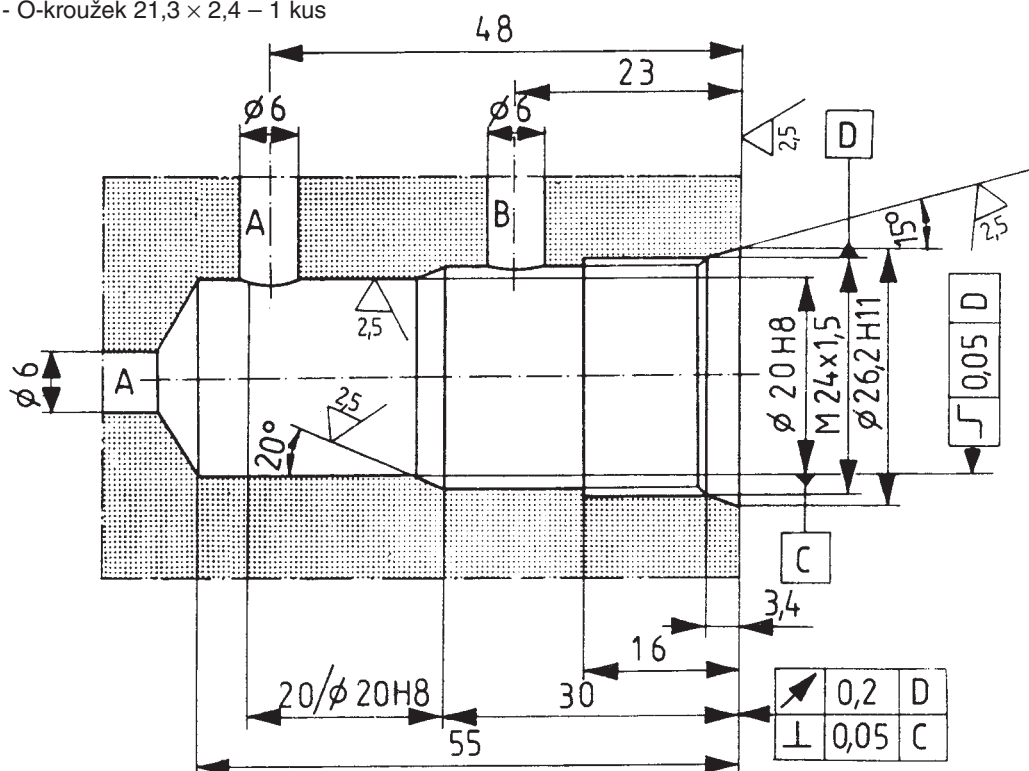
## TECHNICKÉ ÚDAJE

Hydraulická kapalina	Minerální olej nebo fosfát ester
Jmenovitá viskozita kapaliny	37 mm <sup>2</sup> /s při teplotě 328 K
Rozsah viskozity	2,8 až 380 mm <sup>2</sup> /s
Optimální pracovní teplota (kapaliny v nádrži)	313 až 328 K
Rozsah teploty kapaliny	243 až 343 K
Požadovaná filtrace	16 µm
Doporučená filtrace	10 µm
Maximální pracovní tlak	32 MPa
Otevírací tlak	0,05; 0,1; 0,15 MPa
Hmotnost	0,1 kg

## CELKOVÉ ROZMĚRY



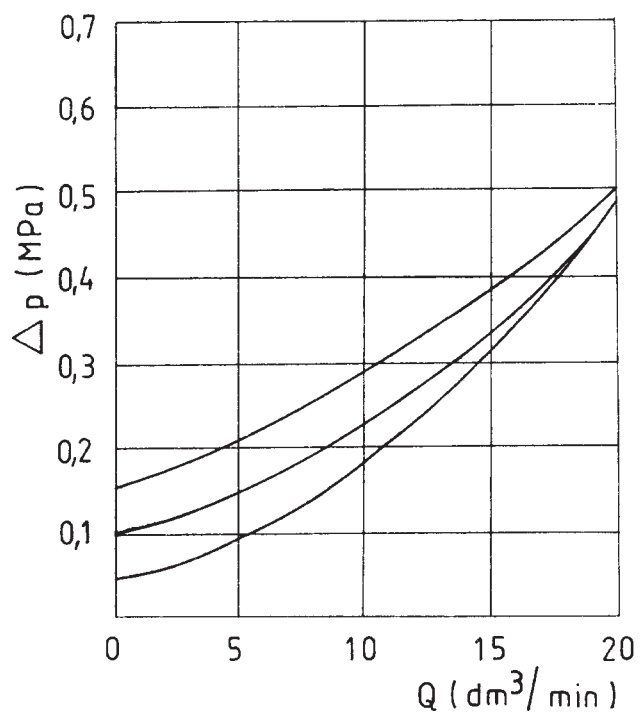
Pozice 1 - O-kroužek 15,3 × 2,4 – 1 kus  
 Pozice 2 - O-kroužek 21,3 × 2,4 – 1 kus



Rozměry montážní komory (utahovací moment pro instalaci ventilu - 80 Nm)

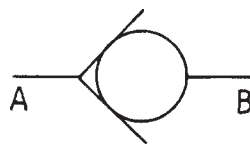
## CHARAKTERISTIKY

měřeno při  $v = 41 \text{ mm}^2/\text{s}$  a  $T = 323 \text{ K}$



## SCHÉMA

Grafický symbol



## JAK OBJEDNAT

Společně s objednávkou musí být výrobcí zaslán i tento kod

**UZZD 06 - /      \***

### Číslo série

11 = 11  
(10-19) - montážní a přípojovací rozměry nezměněny

### Otevírací tlak

Otevírací tlak 0,05 MPa = 05  
Otevírací tlak 0,10 MPa = 10  
Otevírací tlak 0,15 MPa = 15

### Těsnění

Kapaliny na bázi minerálního oleje = bez označení  
Kapaliny na bázi fosfát esteru = V

### Dodatečné požadavky

(musí být dohodnuto s výrobcem)

Příklad objednávky: UZZD 06-11/05

**Q-HYDRAULIKA, Rakovník**

Rabasova 2281, 269 01 Rakovník, tel./fax: 313 514 718

e-mail: [info@q-hydraulika.cz](mailto:info@q-hydraulika.cz), [www.q-hydraulika.cz](http://www.q-hydraulika.cz)