



Q-HYDRAULIKA

ZPĚTNÝ VENTIL TYP UZZD 32 VESTAVNÉHO PŘEVODNÍ

WK
251/41032

2004

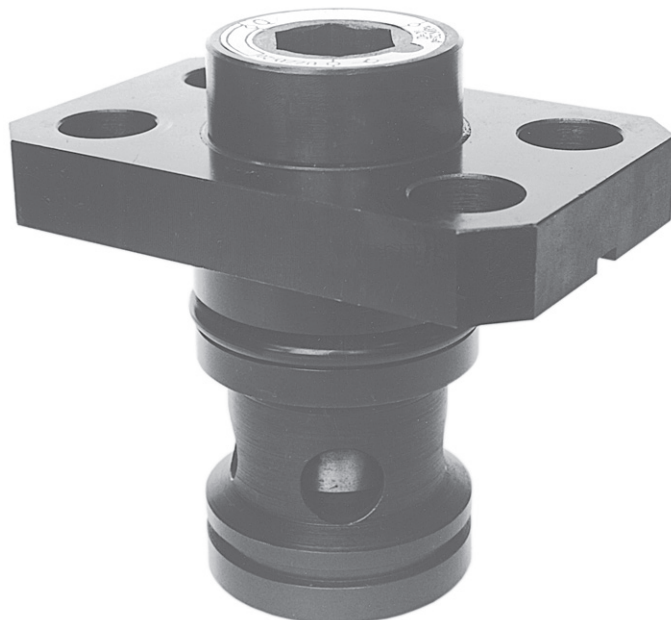
velikost 32

do 32 MPa

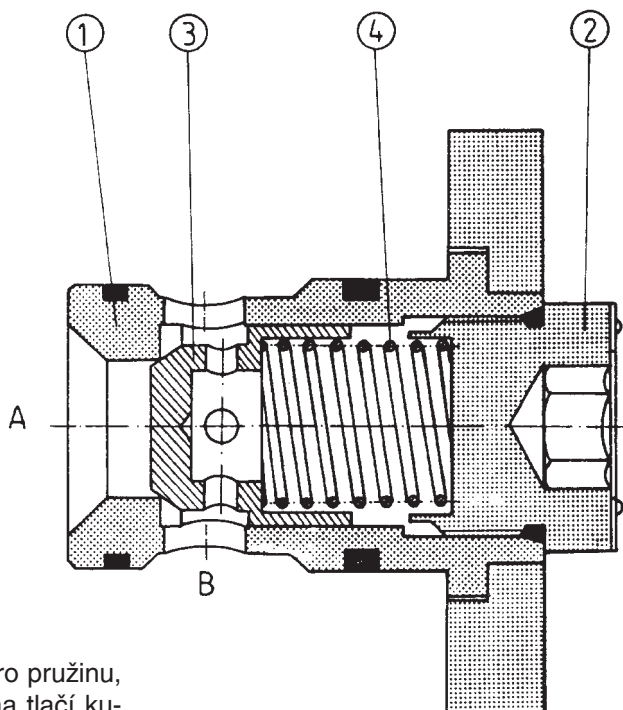
360 dm³/min

Zpětné ventily vestavného provedení se používají v hydraulických systémech tam, kde je požadován volný průtok v jednom směru a samočinné uzavření v opačném směru. Tyto ventily mohou být použity jako nízkotlaké přepouštěcí ventily pro udržení konstantního tlakového spádu.

Ventily se instalují do speciální komory a do systému se mohou namontovat v libovolné poloze. Těsnění styčných ploch je provedeno O-kroužky, které se dodávají s ventilem.



POPIS FUNKCE

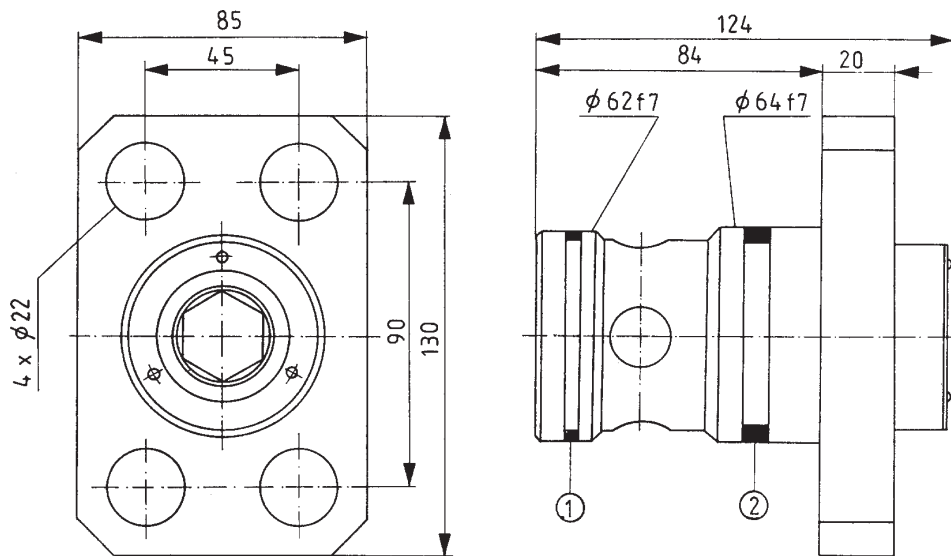


Zátka 2, která je současně sedlem pro pružinu, je namontována do pouzra 1. Pružina tlačí kuželku 3 na vnitřní hranu pouzdra. Jestliže rozdíl tlaku v otvoru A překročí otevírací tlak určený pružinou, kuželka se posune a umožní volný průtok z otvoru A do B.

TECHNICKÉ ÚDAJE

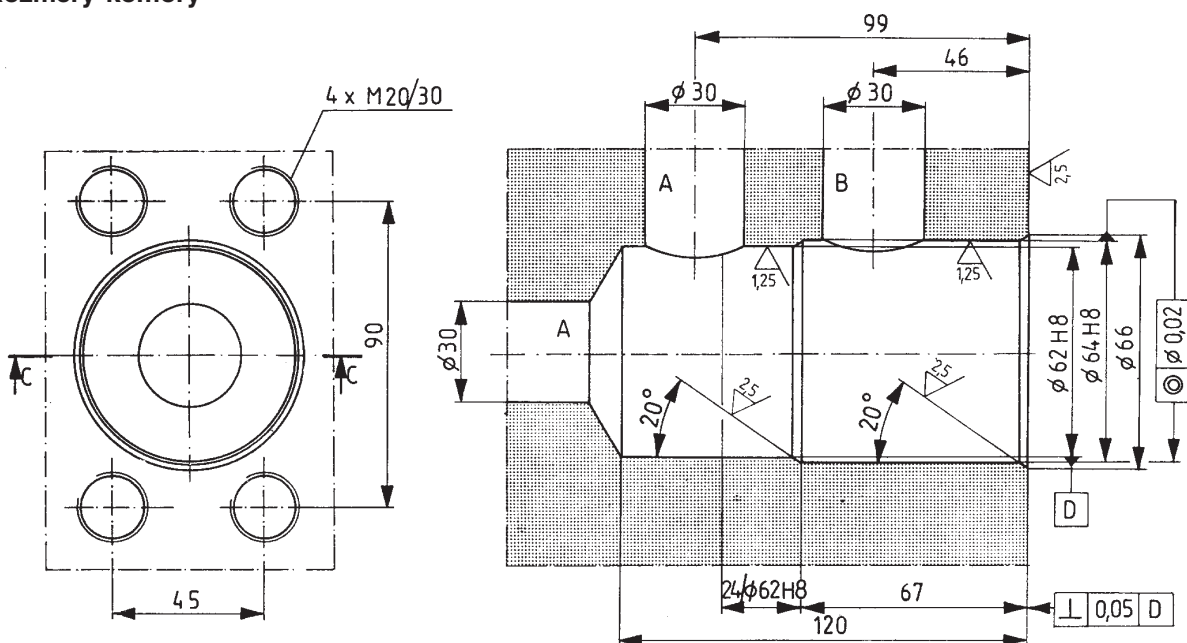
Hydraulická kapalina	Minerální olej nebo fosfát ester
Jmenovitá viskozita kapaliny	37 mm ² /s při teplotě 328 K
Rozsah viskozity	2,8 až 380 mm ² /s
Optimální pracovní teplota (kapaliny v nádrži)	313 až 328 K
Rozsah teploty kapaliny	243 až 343 K
Požadovaná filtrace	16 μm
Doporučená filtrace	10 μm
Maximální pracovní tlak	32 MPa
Otevírací tlak	0,05; 0,1; 0,15 MPa
Hmotnost	3,1 kg

CELKOVÉ ROZMĚRY



Pozice 1 - O-kroužek 56,2 × 3 – 1 kus
 Pozice 2 - O-kroužek 52,2 × 5,7 – 1 kus

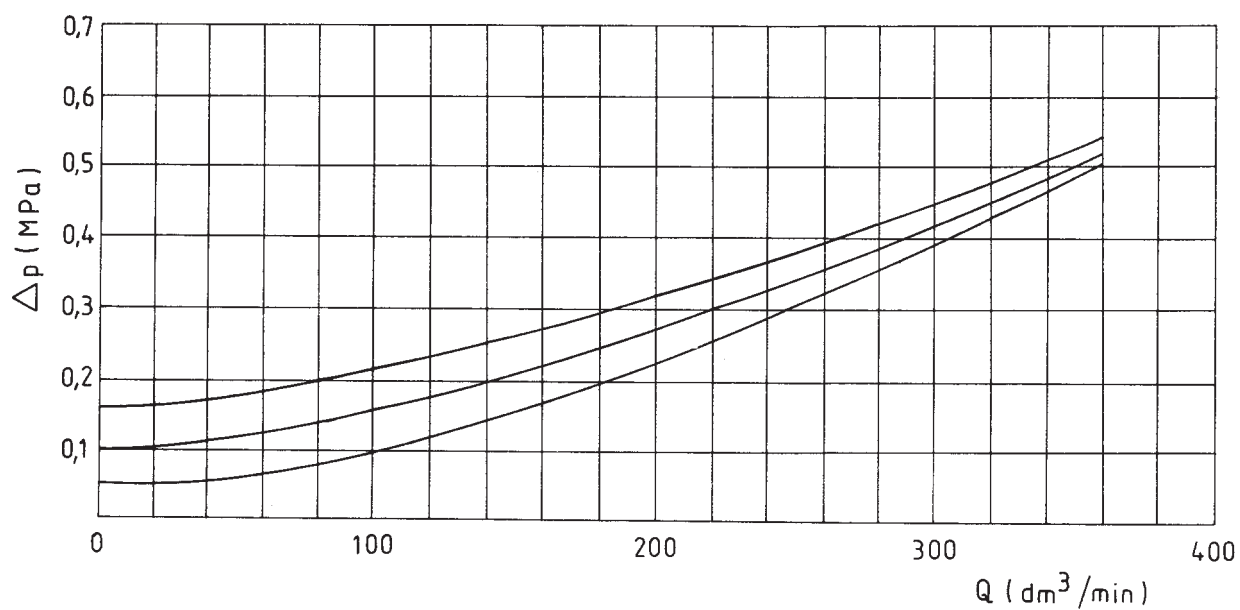
Rozměry komory



Ventil se připevňuje 4 šrouby M20×45 10.9 PN-74/M - 82302 (DIN 912). Utahovací moment 60 Nm
 Šrouby nejsou součástí dodávky.

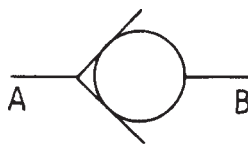
CHARAKTERISTIKY

měřeno při $v = 41 \text{ mm}^2/\text{s}$ a $T = 323 \text{ K}$



SCHÉMA

Grafický symbol



JAK OBJEDNAT

Společně s objednávkou musí být výrobcí zaslán i tento kod

UZZD 32 - / *

Číslo série

20 = 20
(20-29) - montážní a přípojovací rozměry nezměněny

Otevírací tlak

Otevírací tlak 0,05 MPa = 05
Otevírací tlak 0,10 MPa = 10
Otevírací tlak 0,15 MPa = 15

Těsnění

Kapaliny na bázi minerálního oleje = bez označení
Kapaliny na bázi fosfát esteru = V

Dodatečné požadavky

(musí být dohodnuto s výrobcem)

Příklad objednání: UZZD 32-20/05

Q-HYDRAULIKA, Rakovník

Rabasova 2281, 269 01 Rakovník, tel./fax: 313 514 718

e-mail: info@q-hydraulika.cz, www.q-hydraulika.cz