



Q-HYDRAULIKA

## ZPĚTNÝ VENTIL TYP UZZR

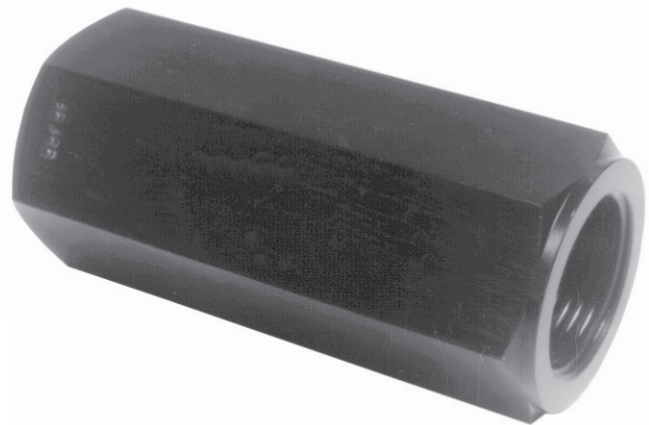
velikost 6 až 25

do 32 MPa

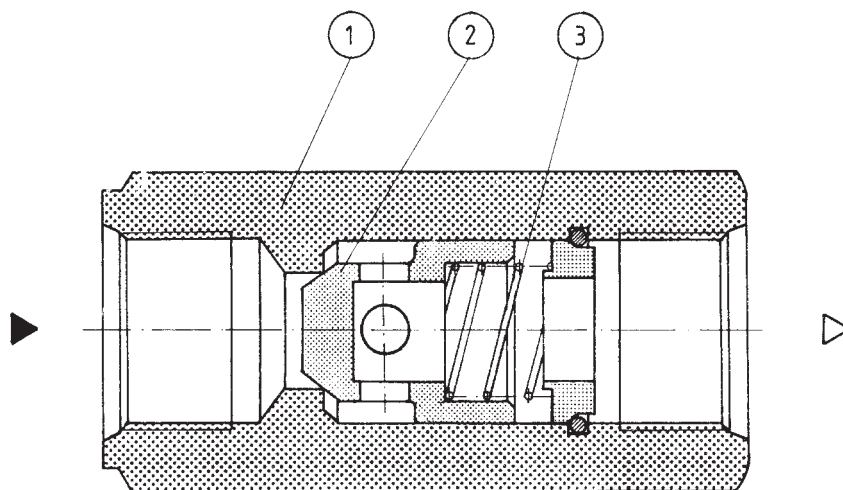
WK  
251/32031

2004

Zpětné ventily typu UZZR umožňují nepropustné uzavření průtoku kapaliny v jednom směru, zatímco v opačném směru je průtok volný. Zpětné ventily typu UZZR jsou určeny pro montáž do potrubí a mohou být instalovány v libovolné poloze.



### POPIS FUNKCE

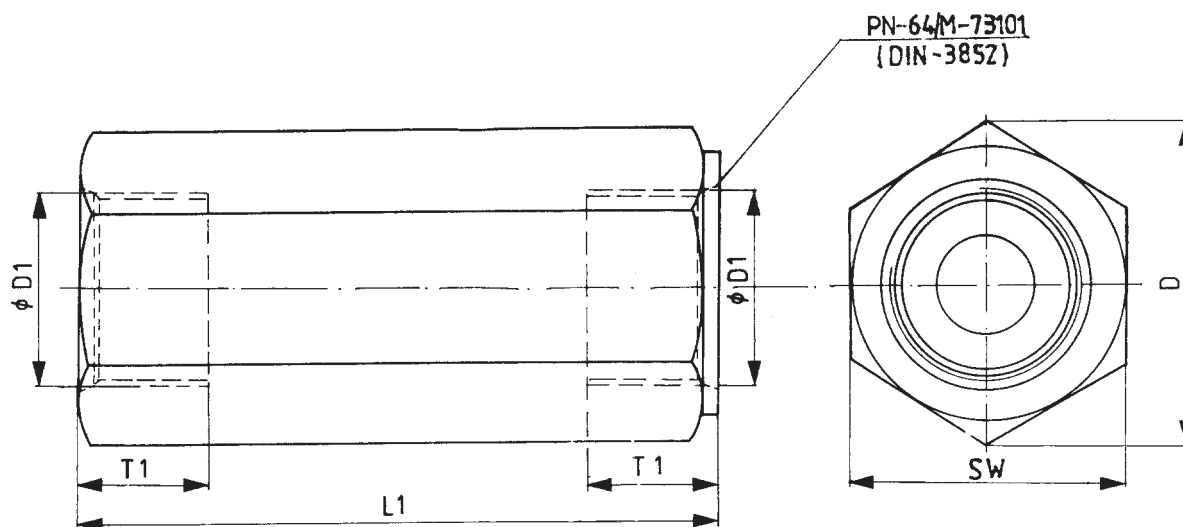


Kapalina proudící ventilem překonává odpor pružiny 3 a nadzdvihává kuželku 2. Tím je umožněn volný průtok. V opačném směru tlačí pružina 3 a kapalina kuželku 2 do tělesa 1 a uzavírá propojení.

## TECHNICKÉ ÚDAJE

Hydraulická kapalina	Minerální olej nebo fosfát ester				
Filtrace	$\leq 16 \mu\text{m}$				
Maximální pracovní tlak	32 MPa				
Jmenovitá viskozita kapaliny	37 mm <sup>2</sup> /s při teplotě 328 K				
Rozsah viskozity	2,8 až 380 mm <sup>2</sup> /s				
Optimální pracovní teplota (kapaliny v nádrži)	313 až 328 K				
Teplotní rozsah	243 až 343 K				
Otevírací tlak	Typ A		Typ B		Typ C
	0,05 MPa		0,15 MPa		0,3 MPa
Jmenovitý průtok v dm <sup>3</sup> /min při V= 6 m <sup>2</sup> /s	Velikost 6	Velikost 10	Velikost 16	Velikost 20	Velikost 25
	10	30	65	115	175

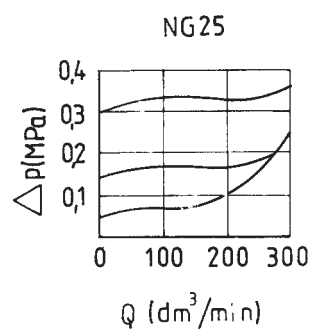
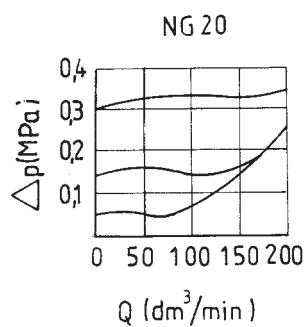
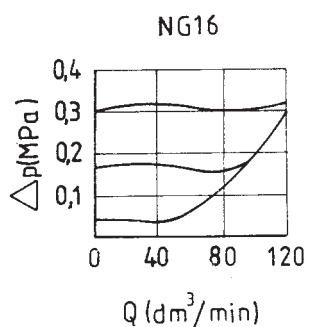
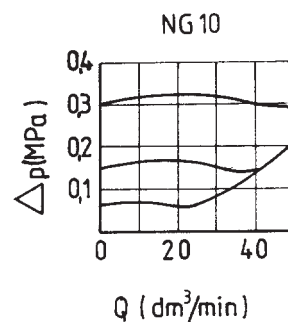
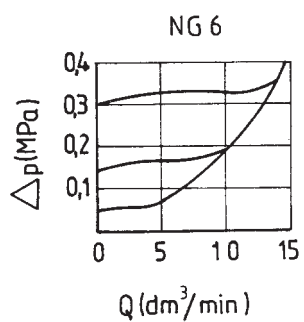
## CELKOVÉ ROZMĚRY



Velikost	6	10	16	20	25
D1	M16×1,5	M22×1,5	M33×2	M42×2	M48×2
D	25	34	47	57	69
L1	60	72	90	105	125
T1	16	18	22	24	26
SW	22	30	41	50	60
Hmotnost [kg]	0,1	0,3	0,5	1,0	2,0

## VÝKONOVÉ HRANICE

měřeno při  $v = 41 \text{ mm}^2/\text{s}$  a  $T = 323 \text{ K}$



Tlakový rozdíl  $\Delta p$  se vztahuje na průtok  $Q$  při daném otevíracím tlaku.

## SCHÉMA

Grafický symbol



## JAK OBJEDNAT

Společně s objednávkou musí být výrobcí zaslán i tento kod

**U Z Z R 3 2 -           \***

Maximální pracovní tlak = 32 MPa

### Jmenovitá světlost

Velikost 6 = 6  
Velikost 8 = 8  
Velikost 10 = 10  
Velikost 15 = 15  
Velikost 20 = 20  
Velikost 25 = 25  
Velikost 30 = 30

### Otevírací tlak

Bez pružiny = 0  
Otevírací tlak 0,05 MPa = 1  
Otevírací tlak 0,15 MPa = 2  
Otevírací tlak 0,30 MPa = 3

### Dodatečné požadavky

(musí být dohodnuto s výrobcem)

Příklad objednání: UZZR32-6A

**Q-HYDRAULIKA, Rakovník**

Rabasova 2281, 269 01 Rakovník, tel./fax: 313 514 718

e-mail: [info@q-hydraulika.cz](mailto:info@q-hydraulika.cz), [www.q-hydraulika.cz](http://www.q-hydraulika.cz)