



Q-HYDRAULIKA

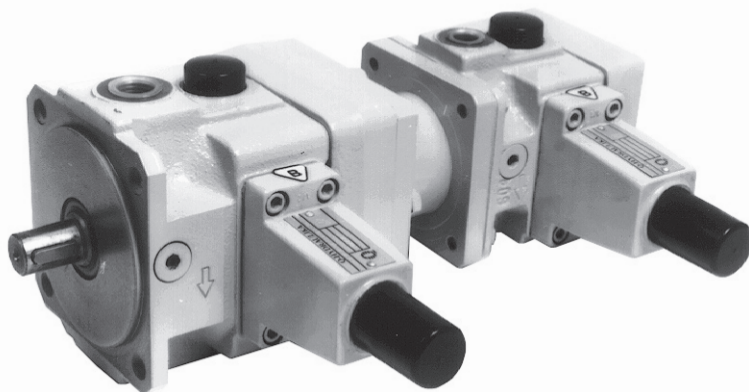
KOMBINACE LAMELOVÝCH ČERPADEL V3+V3

WK
104/12064

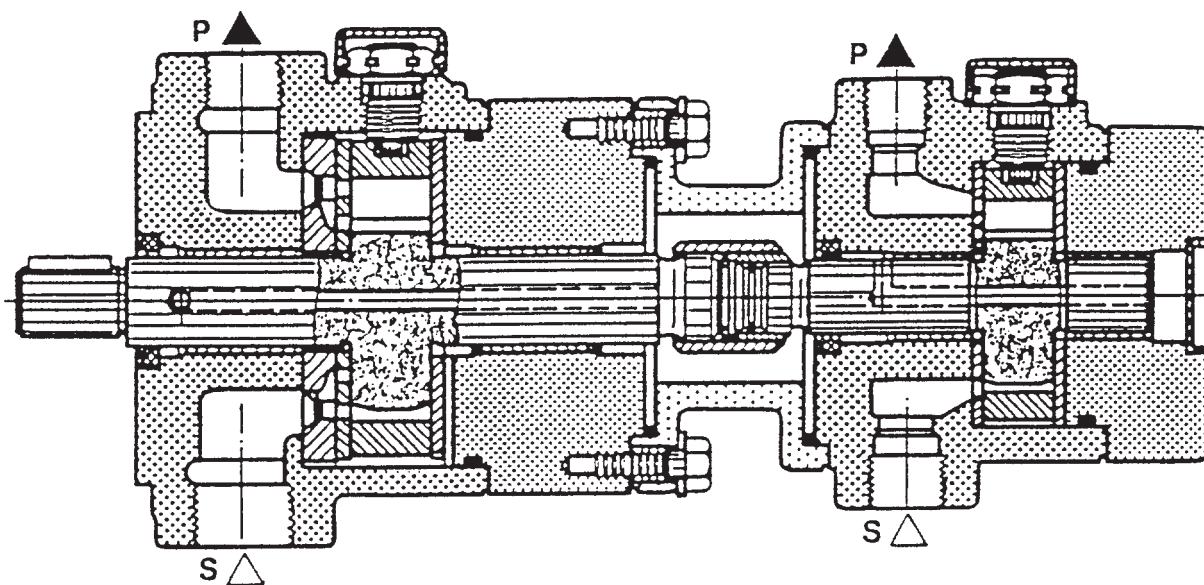
2004

do 10 MPa

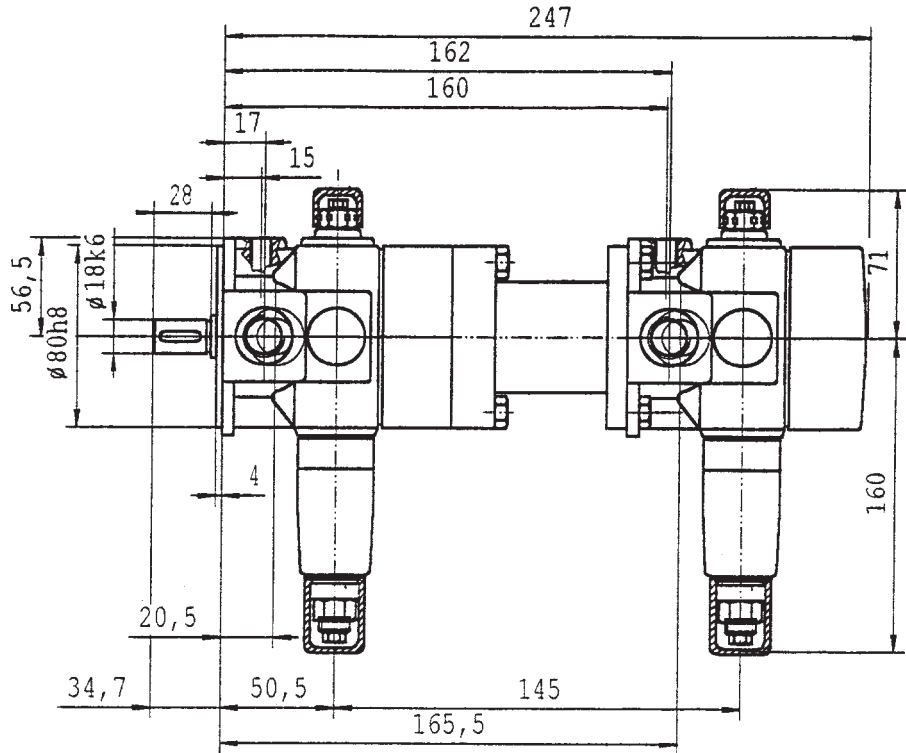
Kombinace čerpadel V3 + V3 se skládá ze dvou regulačních čerpadel. Přední čerpadlo má těleso s možností upevnění na přírubu neb pomocí patek na desku. Obě dvě čerpadla jsou poháněna prostřednictvím jednoho konce hřídele. Dodávané množství pracovní kapaliny je v rozmezí $Q = 0$ až $Q = \text{max}$. Staví se automaticky v závislosti od nastaveného tlaku v hydraulickém obvodu. Regulace množství se uskutečňuje změnou excentricity statorového kroužku a je proto energeticky velmi úsporná.



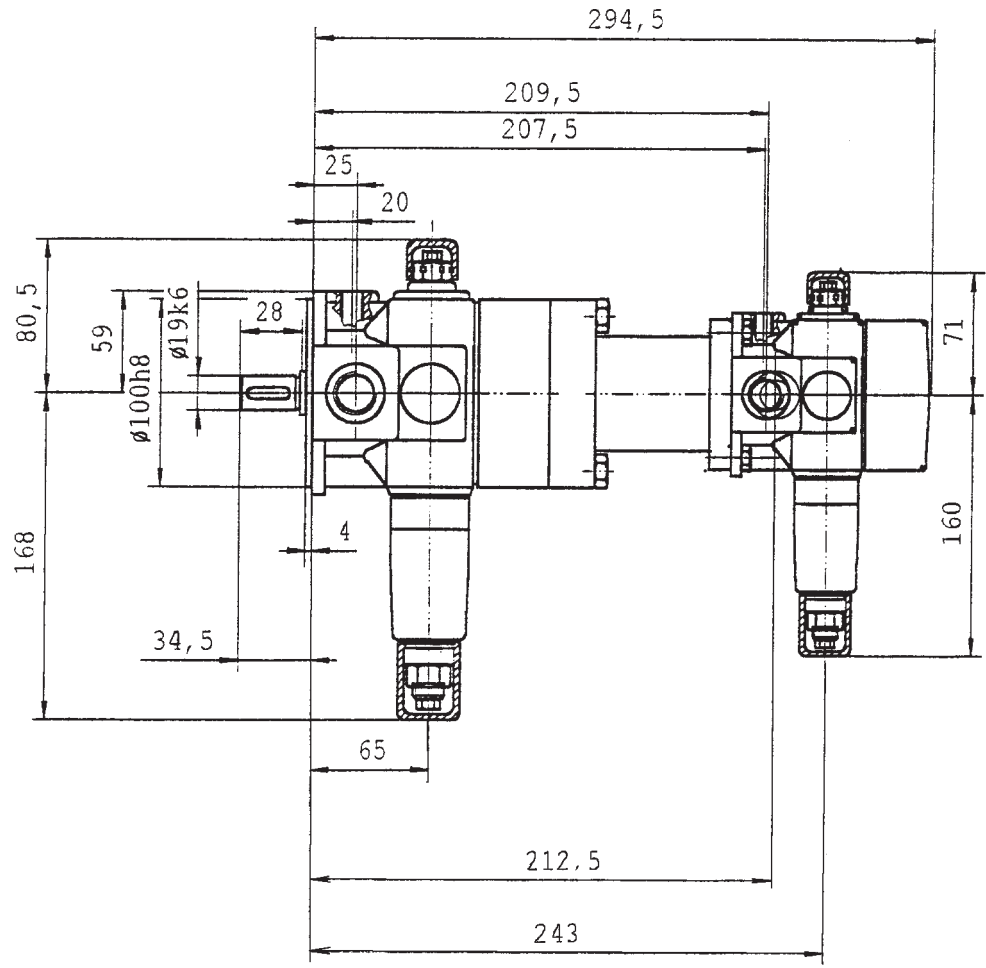
Podrobné informace o jednotlivých čerpadlech jsou uvedeny v katalogových listech jednotlivých čerpadel řady V3.



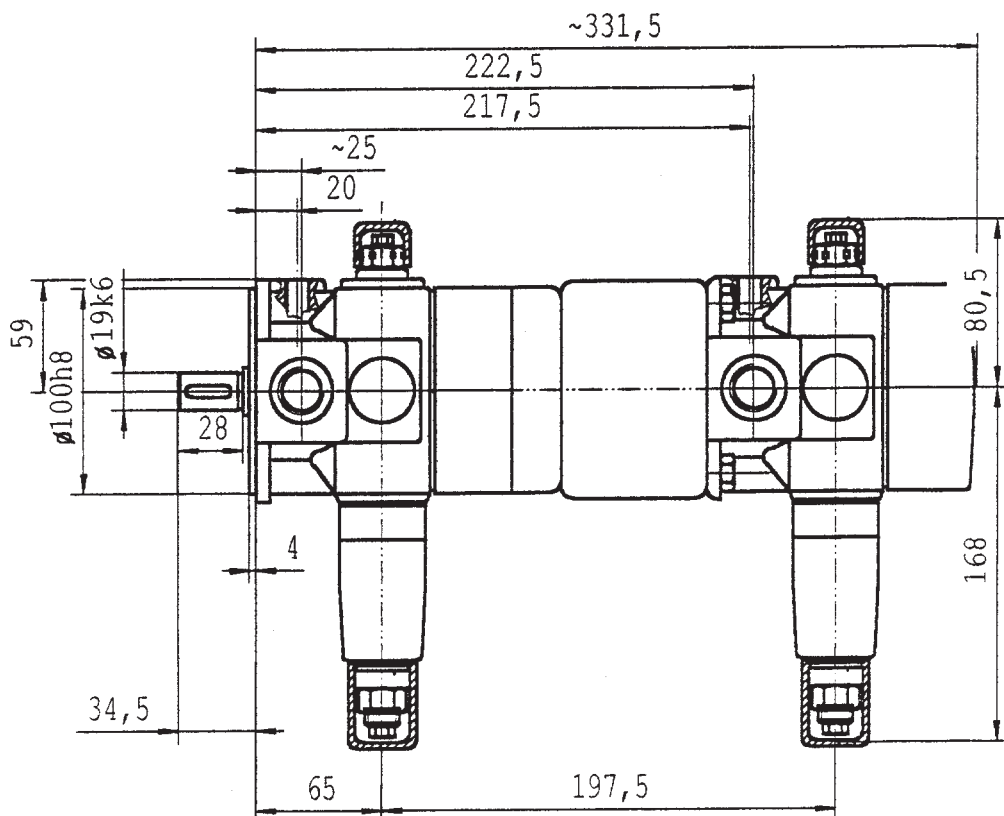
PŘIPOJOVACÍ ROZMĚRY KOMBINACE ČERPADEL V3/12 + V3/12



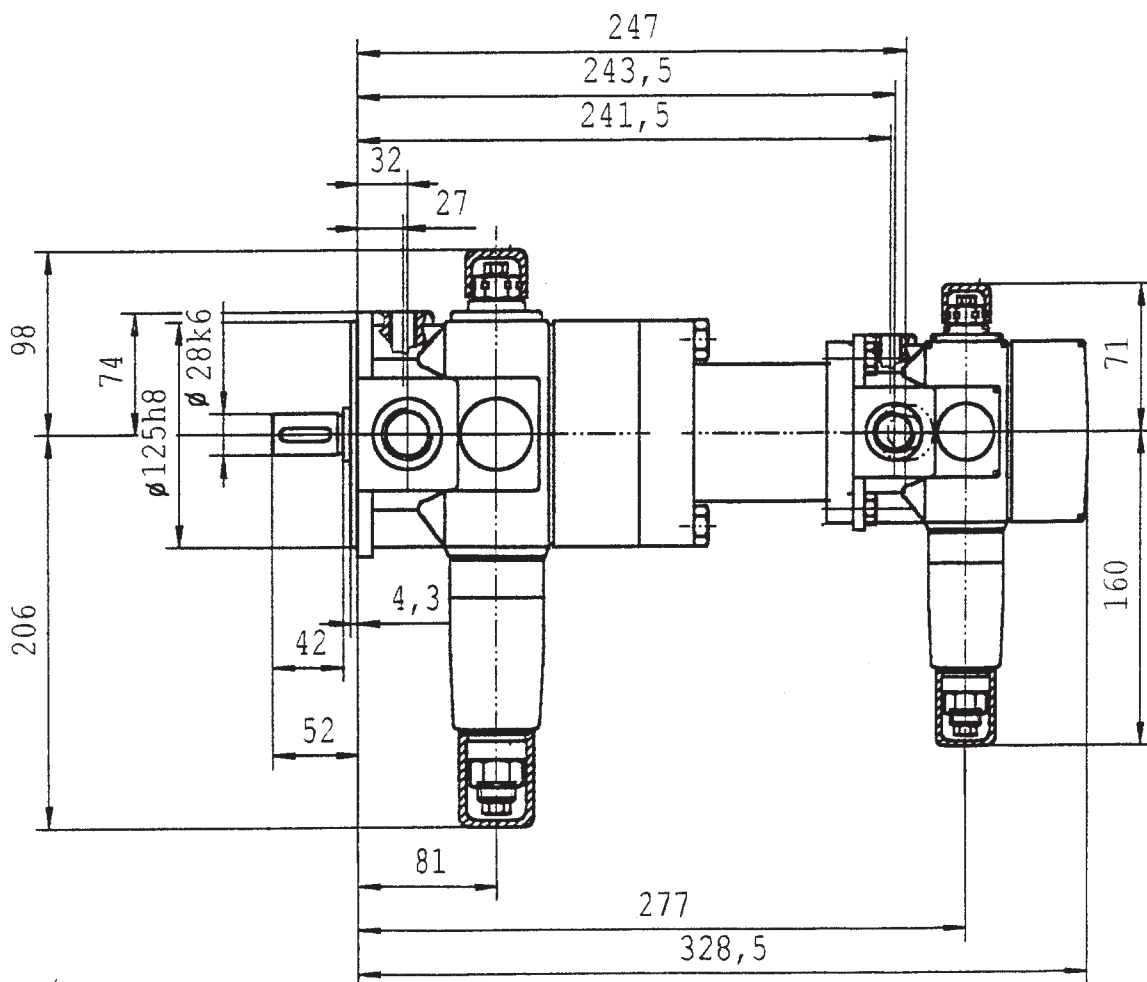
PŘIPOJOVACÍ ROZMĚRY KOMBINACE ČERPADEL V3/25 + V3/12



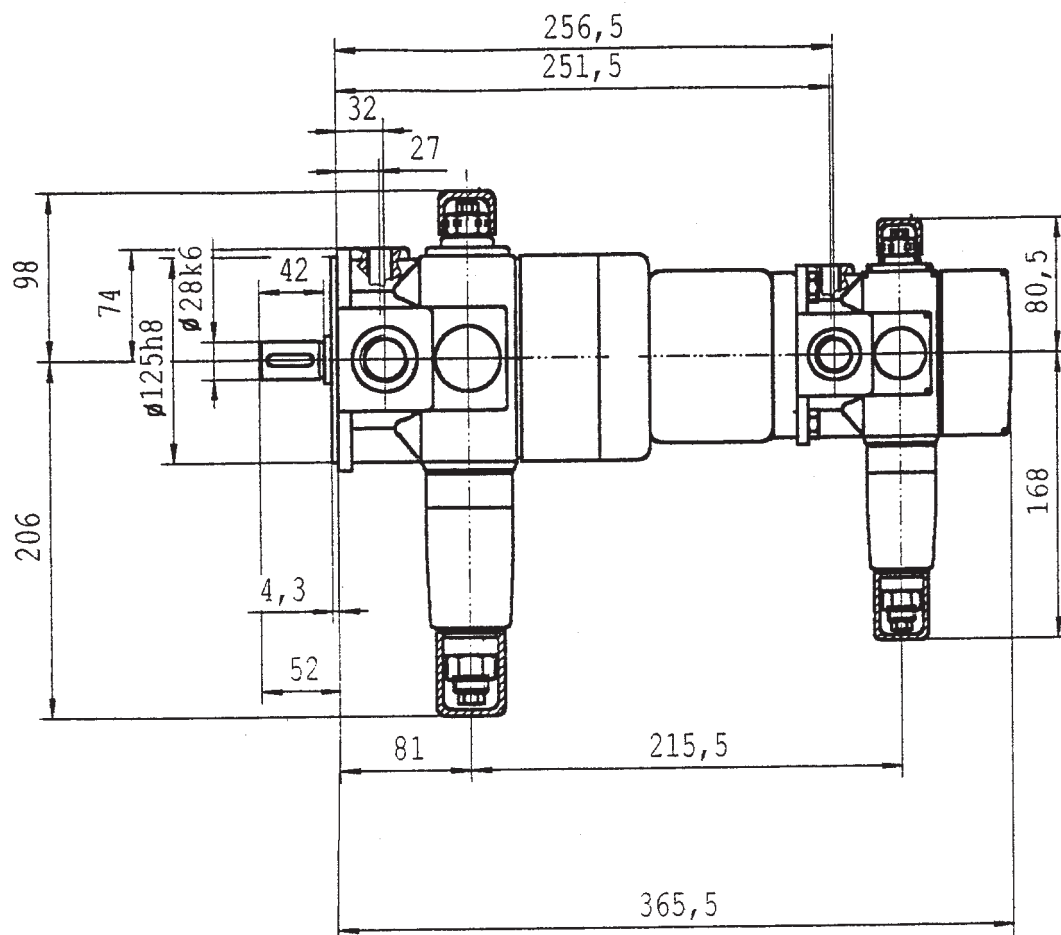
PŘIPOJOVACÍ ROZMĚRY KOMBINACE ČERPADEL V3/25 + V3/25



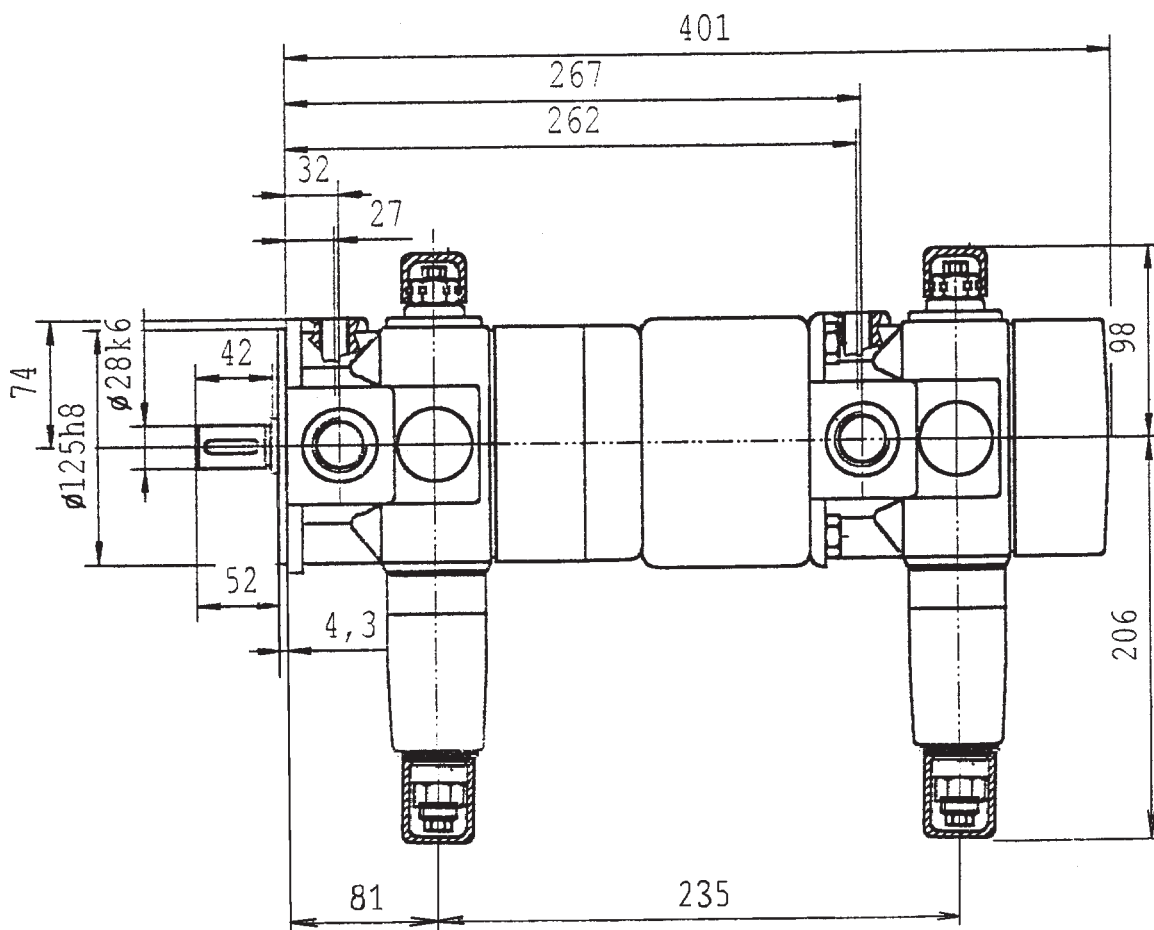
PŘIPOJOVACÍ ROZMĚRY KOMBINACE ČERPADEL V3/40 + V3/12



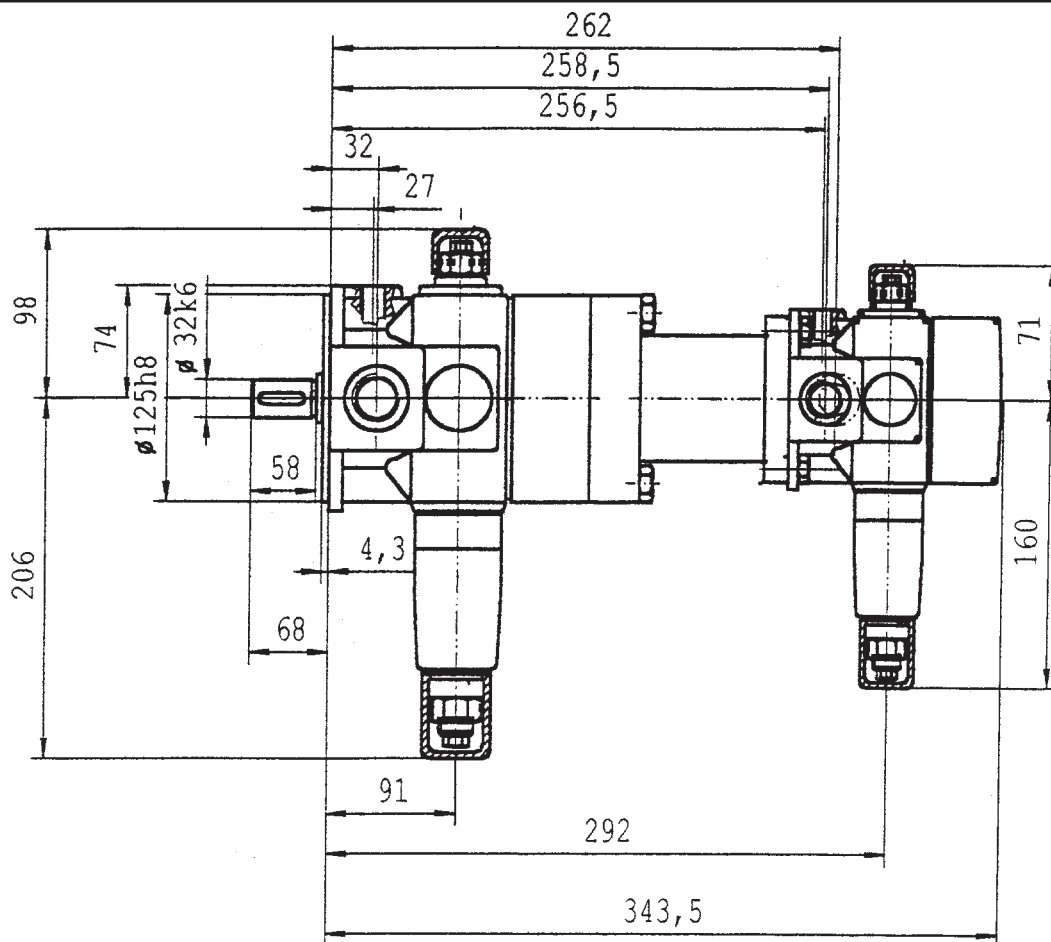
PŘIPOJOVACÍ ROZMĚRY KOMBINACE ČERPADEL V3/40 + V3/25



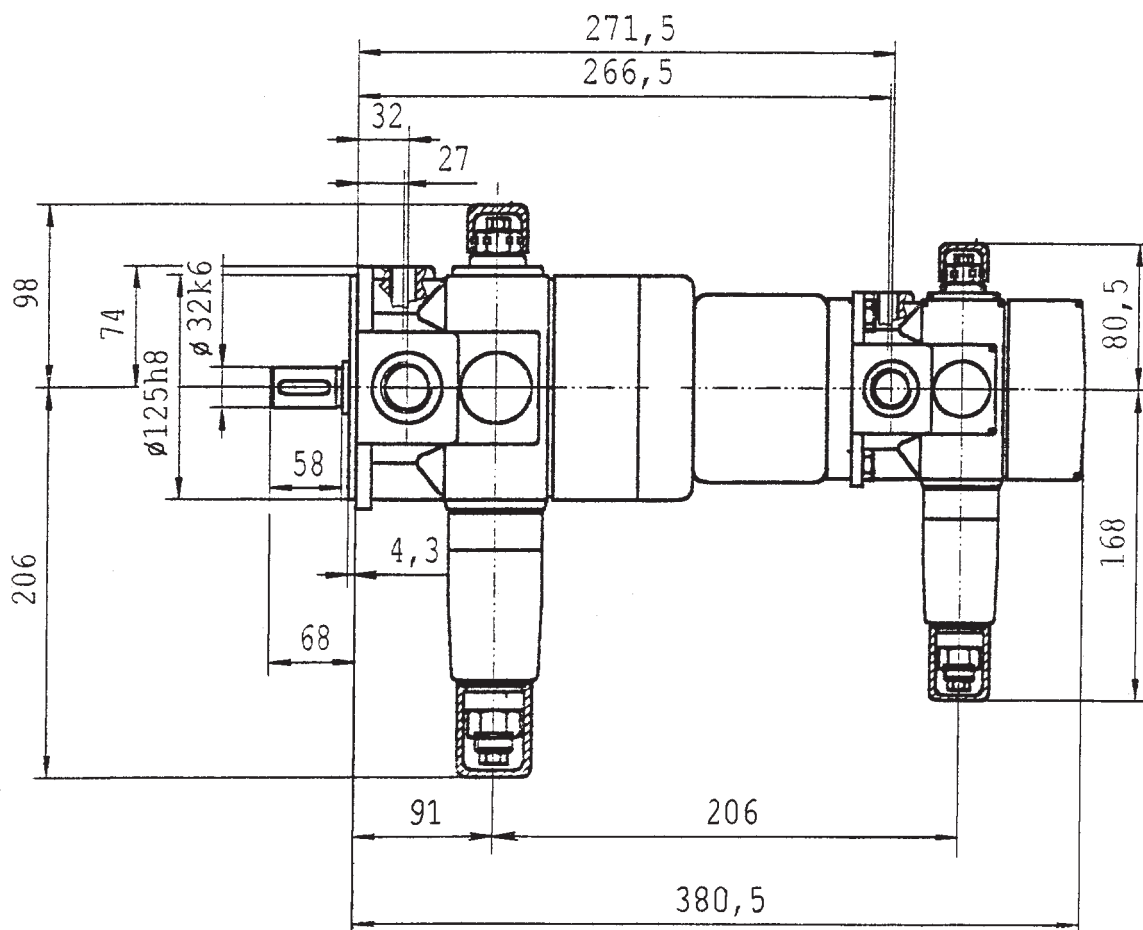
PŘIPOJOVACÍ ROZMĚRY KOMBINACE ČERPADEL V3/40 + V3/40



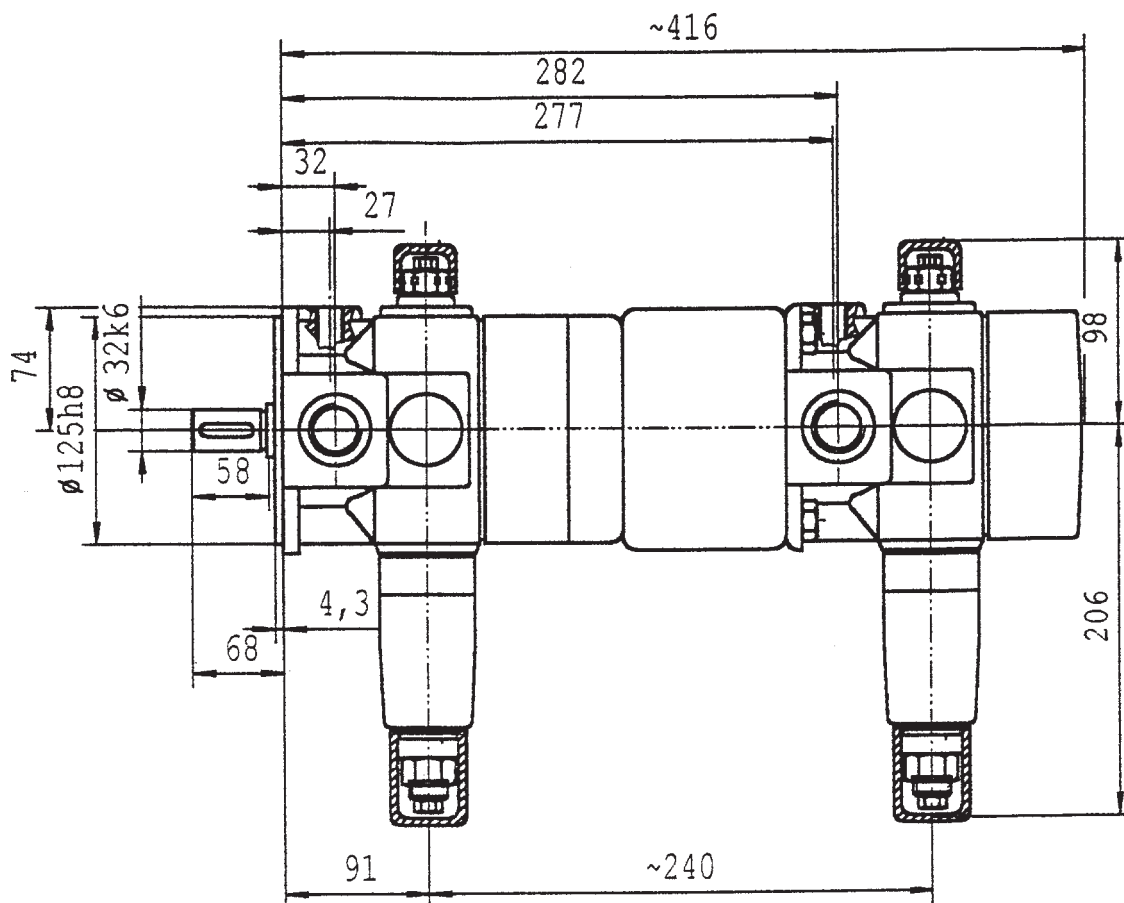
PŘIPOJOVACÍ ROZMĚRY KOMBINACE ČERPADEL V3/63 + V3/12



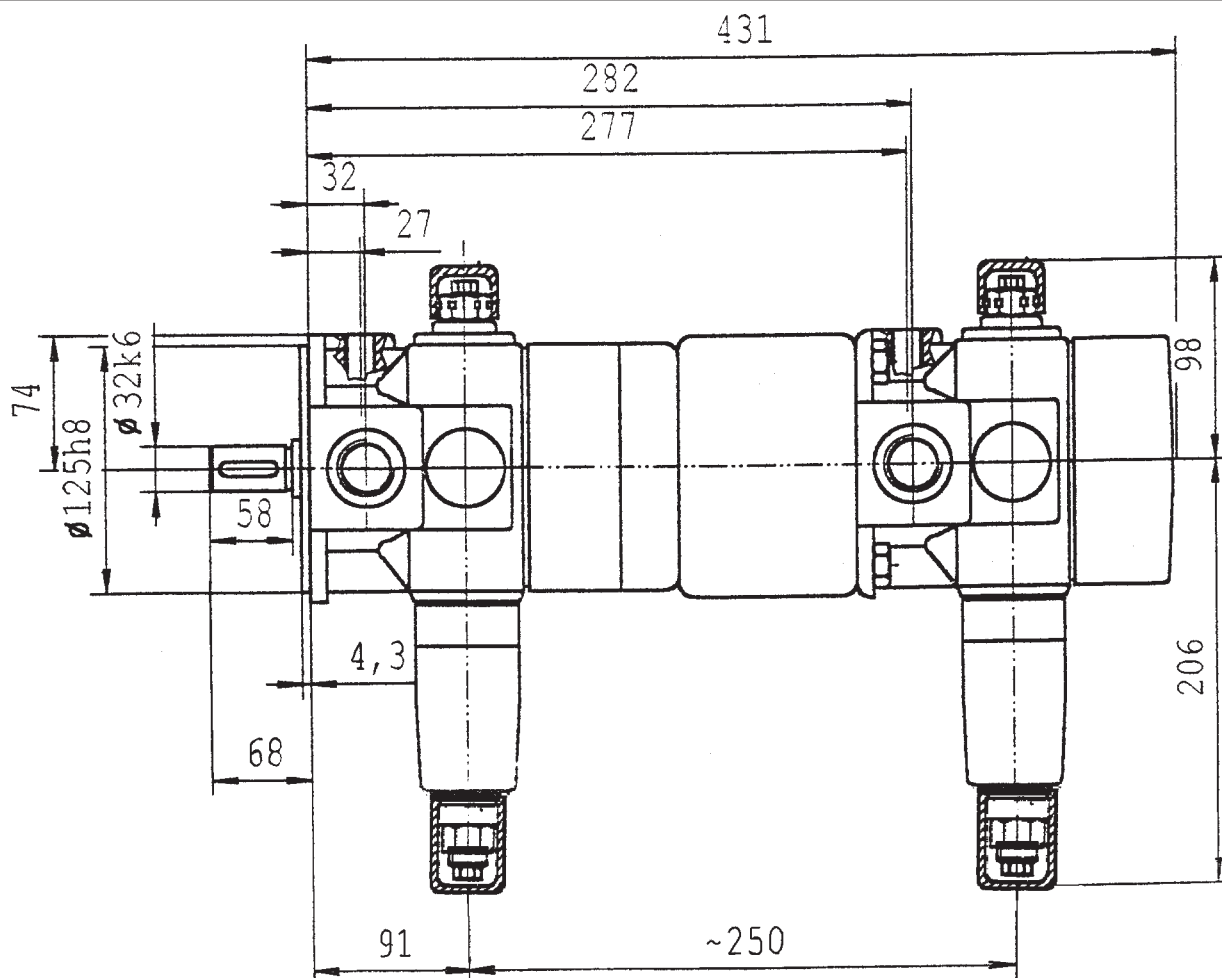
PŘIPOJOVACÍ ROZMĚRY KOMBINACE ČERPADEL V3/63 + V3/25



PŘIPOJOVACÍ ROZMĚRY KOMBINACE ČERPADEL V3/63 + V3/40



PŘIPOJOVACÍ ROZMĚRY KOMBINACE ČERPADEL V3/63 + V3/63



SOUVISEJÍCÍ KATALOGOVÉ LISTY:

V3/12 - WK 102/21012
V3/25 - WK 102/21025
V3/40 - WK 102/21040
V3/63 - WK 102/21063

POZNÁMKY

JAK OBJEDNAT

V objednávce zaslané výrobci musí být uveden i tento kód

čerpadlo přední	1 P V		V3-	/	R E						1
+ čerpadlo zadní	1 P V	2	V3-	/	R G 1						1

Způsob montáže

Příruba = 2
Připojovací deska = 6
(pomocí patek)

Číslo serie

pro V3/12 a 25 (30-39) - netýká se rozměrů ani parametrů
pro V3/40 a 63 (20-29) - netýká se rozměrů ani parametrů

Kombinace čerpadel:

WN12 + WN12	WN40 + WN40
WN25 + WN12	WN63 + WN12
WN25 + WN25	WN63 + WN25
WN40 + WN12	WN63 + WN40
WN40 + WN25	WN63 + WN63

Způsob připojení

Závitové připojení = 1
Připojovací deska = 8

Těsnění

Pro kapaliny na bázi minerálního oleje = M
Pro kapaliny na bázi fosfát esteru = V

Nastavení tlaku

Šroubem se šestihranem na konci = C
Šroubem se čtyřhranem na konci = H
Uzamykatelná regulace tlaku = S

Rozsah tlaku při nulovém zdvihu

10 MPa při nulovém zdvihu = 100
6,3 MPa při nulovém zdvihu = 63
4,0 MPa při nulovém zdvihu = 40
2,5 MPa při nulovém zdvihu = 25

Nastavení průtoku

Šroubem se šestihranem na konci = A
Šroubem se čtyřhranem na konci = H
Uzamykatelná regulace průtoku = S

Odvzdušňovací ventil

Označení typu kombinací se skládá ze dvou samostatných označení proložených znakem "+", přičemž přední čerpadlo je označené písmenem "E", zadní čerpadlo písmenem "G".

Příklad kódování: 1PV2V3-30/25RE1MC100A1+1PV2V3-30/12RG1MC63A1

Q-HYDRAULIKA, Rakovník

Rabasova 2281, 269 01 Rakovník, tel./fax: 313 514 718

e-mail: info@q-hydraulika.cz, www.q-hydraulika.cz