



Q-HYDRAULIKA

ZPĚTNÝ VENTIL TYP WZZC 10 MEZIDESKA

**WK
251/21010**

2004

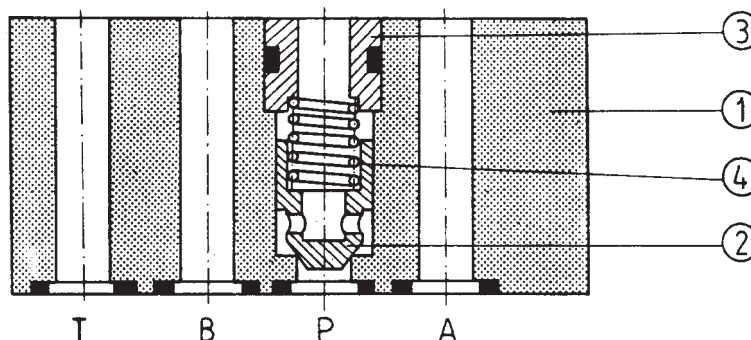
velikost 10

do 32 MPa

60 dm³/min

Zpětné ventily, konstruované jako mezideska, jsou určeny pro připojení k řídicímu ventilu. Umožňují volný průtok kapaliny v jednom směru a samočinné uzavření ve druhém směru. Ventily je možné namontovat v libovolné poloze jako prvek vložený mezi připojovací desku a řídicí ventil.

POPIS FUNKCE

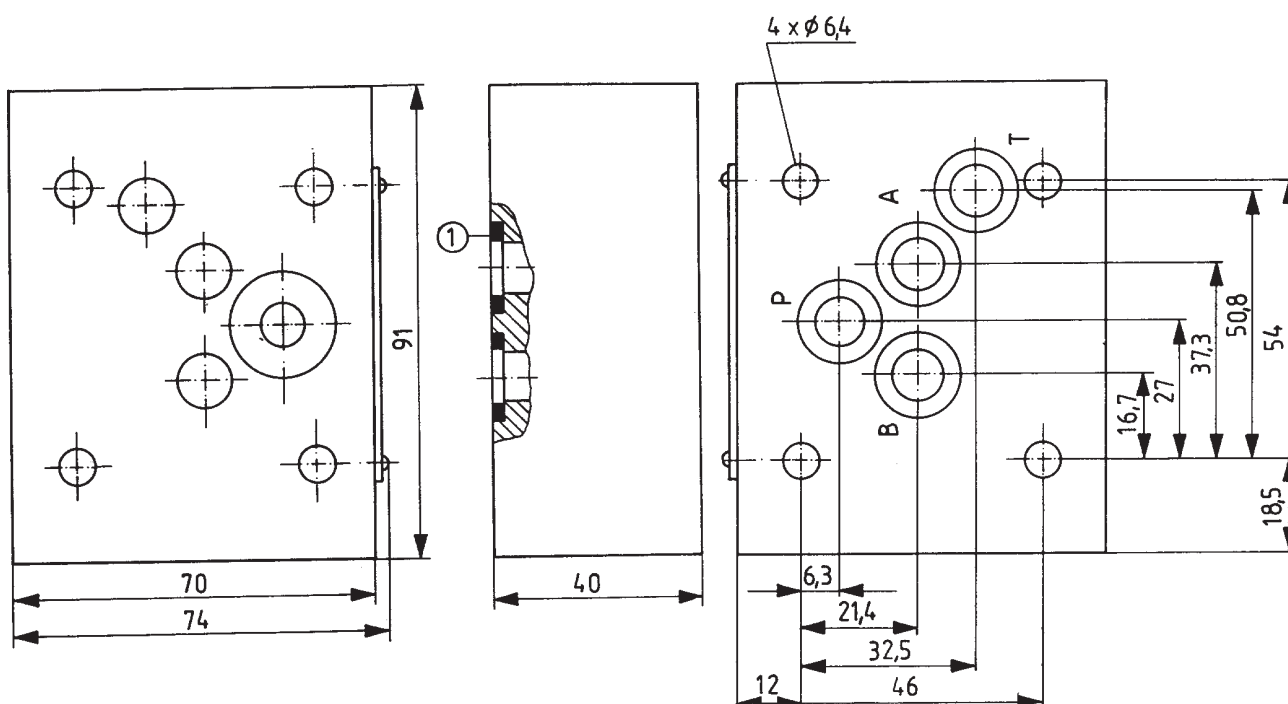


Pouzdro 3 se sedlem pro pružinu 4 je vloženo do tělesa 1. Pružina tlačí kuželku 2 proti hraně otvoru P v tělese 1. Když tlakový rozdíl v otvoru P překročí otevírací tlak stanovený pružinou, kuželka se posune a umožní volný průtok ve větví P. Otvory A,B a T slouží jako průchozí

TECHNICKÉ ÚDAJE

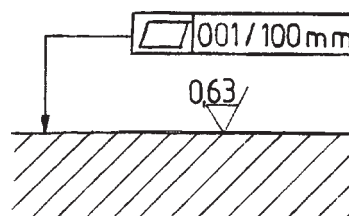
Hydraulická kapalina	Minerální olej nebo fosfát ester
Jmenovitá viskozita kapaliny	37 mm ² /s při teplotě 328 K
Rozsah viskozity	2,8 až 380 mm ² /s
Optimální pracovní teplota (kapaliny v nádrži)	313 až 328 K
Rozsah teploty kapaliny	243 až 343 K
Požadovaná filtrace	16 μm
Doporučená filtrace	10 μm
Maximální pracovní tlak	32 MPa
Otevírací tlak	0,05 MPa
Hmotnost	1,8 kg

CELKOVÉ ROZMĚRY



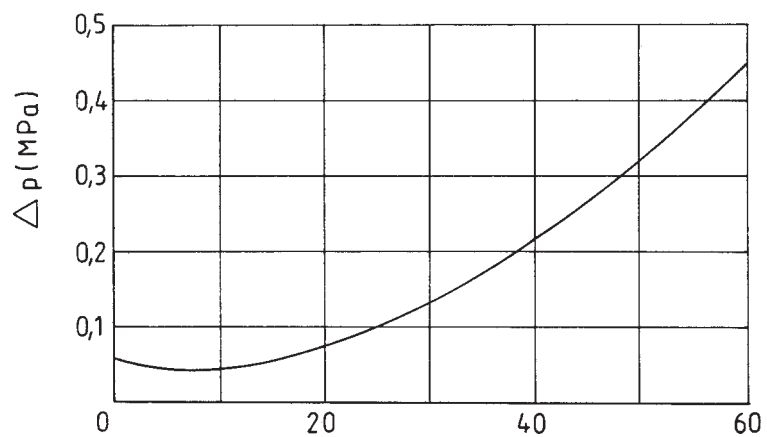
Pozice 1 - O-kroužek 12 × 2 – 4 kusy

Požadovaná rovinnost a drsnost povrchu dosedací plochy



CHARAKTERISTIKA

měřeno při $v = 41 \text{ mm}^2/\text{s}$ a $T = 323 \text{ K}$



SCHÉMA

Grafický symbol



JAK OBJEDNAT

Společně s objednávkou musí být výrobcí zaslán i tento kod

W Z Z C 1 0 - / *

Číslo série

20 = 20
(20-19) - montážní a připojovací rozměry nezměněny

Těsnění

Kapaliny na bázi minerálního oleje = bez označení
Kapaliny na bázi fosfát esteru = V

Dodatečné požadavky

(musí být dohodnuto s výrobcem)

Příklad objednání: WZZC 10-20

Q-HYDRAULIKA, Rakovník

Rabasova 2281, 269 01 Rakovník, tel./fax: 313 514 718

e-mail: info@q-hydraulika.cz, www.q-hydraulika.cz